

# 企业质量信用报告

新界泵业集团股份有限公司

二〇一八年十月

## 郑重声明

本公司出具的质量信用报告，是依据国家有关质量法律、法规、规章及相关行业质量标准、规范等进行撰写。报告中关于公司质量诚信和质量管理情况是公司现状的真实反映，本公司对报告内容的客观性负责，对相关论述和结论真实性和科学性负责。

新界泵业集团股份有限公司

**组织范围：**

新界泵业集团股份有限公司

**报告时间：**

2017年9月至2018年9月

**发布周期：**

一年

**报告获取方式：**

通过公司网站 <http://www.shimge.com/> 下载

## 总经理致辞

诚信是做企业的基本准则。新界致力于为公司价值链上的所有参与者创造公平、透明、开放的环境和企业文化。

新界致力于水泵事业 30 余年，从无到有，从有到强，自公司上市以后，面临的挑战与机会更多，但始终没有动摇对水泵行业和实施高品质制造的专注和追求，这是新界基因中与众不同之处。

我们意识到高性价比的产品能够给客户带来更高价值，坚持高品质制造与性价比并重，高性价比能够提升新界产品的竞争力，基于环境分析的基础上，我们更清楚地看到了未来新界的市场机会，于是果断地提出了“两高战略”——“实施高品质制造，提供高性价比的产品和服务”。这是质量诚信的战略体现。

新界坚持在技术研发和生产流程工艺方面的全面创新，在作为浙江政治文化中心的浙江省省会，环境优美的杭州市建立了研发中心，为网罗全世界优秀技术人才奠定了基础；新界致力于生产流程高效化改善，在大力加强产业工人专业技能培训的同时，推行机器换人的自动化生产，不但有效地降低了产品制造成本，而且提高了产品质量和稳定性。这些例证了公司践行质量诚信措施已经落地和实施。

在现代经济社会中，诚信不仅是一种道德规范，也是能够为企业带来经济效益的重要资源，质量诚信更是赢取客户的核心要素，新界企业文化要求全体员工讲诚信，以诚立身，塑造诚信文化，提升企业核心竞争力，努力打造最受顾客尊敬的农用水泵和生活用泵企业集团。

企业负责人（签名）：



新界泵业集团股份有限公司总经理

## 企业简介

新界泵业集团股份有限公司，创建于 1984 年，总部位于中国水泵之乡——浙江温岭大溪，是一家专业生产经营各类泵及控制设备的股份制上市公司。

1987 年，公司研发出在当时填补国内市场空白的“螺杆泵”，由于质量过硬，新界水泵很快就在业界崭露头角，开启新界泵业中国水泵行业传奇品牌之旅。

公司于 2010 年 12 月 31 日，成功登陆 A 股市场，在深圳证券交易所成功挂牌上市（股票代码：002532）。目前，公司下设上马、潜水泵、屏蔽泵 3 大事业部，在全国拥有 6 大生产基地，13 家控股子公司，成为真正的中国水泵行业领军品牌。

自公司创立以来，一直积极推行精益生产、全面质量管理、环境管理，目前公司已通过 ISO9001、ISO14001、OHSAS18001 认证，并按照 GB/T 19580 实施卓越绩效管理，建立了完善的质量保证体系。2014 年获得教育部“科学技术进步奖一等奖”和国务院“国家科学技术进步奖二等奖”等荣誉称号。

在技术创新与产品研发领域，作为“高新技术企业”，公司聚集了大批行业内优秀人才，与江苏大学、中国农业大学、武汉大学、浙江大学、中国农机院、沈阳水泵研究所等国内专业院校和科研机构进行技术合作，2013 年，荣膺“2013 中国最具创新力企业”；2014 年，公司实验中心一举通过 CNAS 实验室认证，跨入了国家级实验室的行列；2015 年，公司“高效智能变频屏蔽泵”项目获科学技术部火炬高技术产业开发中心颁发“国家火炬计划产业化示范项目证书”；2017 年由公司、江苏大学等联合申报的“基于动力学稳定性设计的多级离心泵关键技术研究及应用”产学研成果被教育部授予科学技术进步奖二

等奖。迄今为止，公司已累计主持或参与起草/修订国家标准/行业标准达 65 项，公司及子公司累计获得授权专利 307 项。

在渠道建设和售后服务方面，依靠领军品牌的实力口碑和卓越的产品品质，公司业务网络已遍及全球，产品远销 100 多个国家和地区。在国内各主要省市设有 9 个区域配送中心，拥有近千家批发商和 7000 多家分销商，并在济南、石家庄、武汉、西安布局售后服务中心，为顾客提供更优质的服务。2011 年 11 月，“新界”商标被国家工商行政管理总局认定为“中国驰名商标”。2017 年 1 月，“SHIMGE”商标被国家工商行政管理总局认定为“中国驰名商标”。

30 余年，新界矢志不渝，胸怀“为世界提供最好的水泵和水处理系统解决方案，让人类享受高品质生活”的梦想，秉承“价值 创新 奋斗 共赢”的核心价值观，践行“节能省电，高可靠性”的价值主张，创造性的为客户提供有价值的服务，引领行业进步，带动中国水泵行业进入更加辉煌的时代！

# 目 录

第一章 质量理念.....	1
1.1 公司愿景.....	1
1.2 企业使命.....	1
1.3 企业价值观.....	1
1.4 企业精神.....	1
1.5 HSE 管理体系方针.....	1
1.6 质量方针.....	1
第二章 质量内部管理.....	3
2.1 质量管理机构.....	3
2.2 质量管理体系.....	6
2.3 质量风险管理.....	7
第三章 质量诚信.....	8
3.1 质量诚信管理.....	8
3.2 质量文化建设.....	9
第四章 质量基础.....	11
4.1 产品标准.....	11
4.2 计量管理.....	11
4.3 认证管理.....	12
4.4 特种设备安全管理.....	13
第五章 产品质量责任.....	14

---

5.1 产品质量承诺.....	14
5.2 产品售后责任.....	14
5.3 企业社会责任.....	14
5.4 质量信用记录.....	15
结 语.....	16



## 第一章 质量理念

### 1.1 公司愿景

**打造最受顾客尊敬的水泵和水处理系统解决方案企业集团！**

### 1.2 企业使命

**为世界提供最好的水泵和水处理系统解决方案，让人类享受高品质生活！**

### 1.3 企业价值观

**价值、创新、奋斗、共赢**

### 1.4 企业精神

**年年要上新境界**

人之所贵在于思，人之所能在于行，企业的发展在于人的思行。新界人须力争每天进步一点点，年年都上新境界。我们不仅要追求销量、利润的新境界，还要追求管理、服务等方面的新境界。

### 1.5 HSE 管理体系方针

**遵纪守法，预防为主；以人为本，绿色生产；**

**创新成长，肩负责任；社企一体，和谐发展。**

注释：HSE 是健康（Health）、安全（Safety）、环境（Environment）管理体系的简称。

### 1.6 质量方针

**以用户需求为中心，以节能省电、高可靠性为抓手，为顾客提供满意的产品和服务。**

**以用户需求为中心：**始终关注、理解和满足顾客需求是本公司一切工作的出发点，我们坚持以顾客需求为中心，竭诚为顾客服务，树立下工序是上工序

的顾客，基层是管理人员的顾客，广大消费者是新界公司顾客的观念，充分理解用户需求，创造优质产品和服务，不断提高顾客满意度，并通过我们的努力，争取超越顾客的期望。

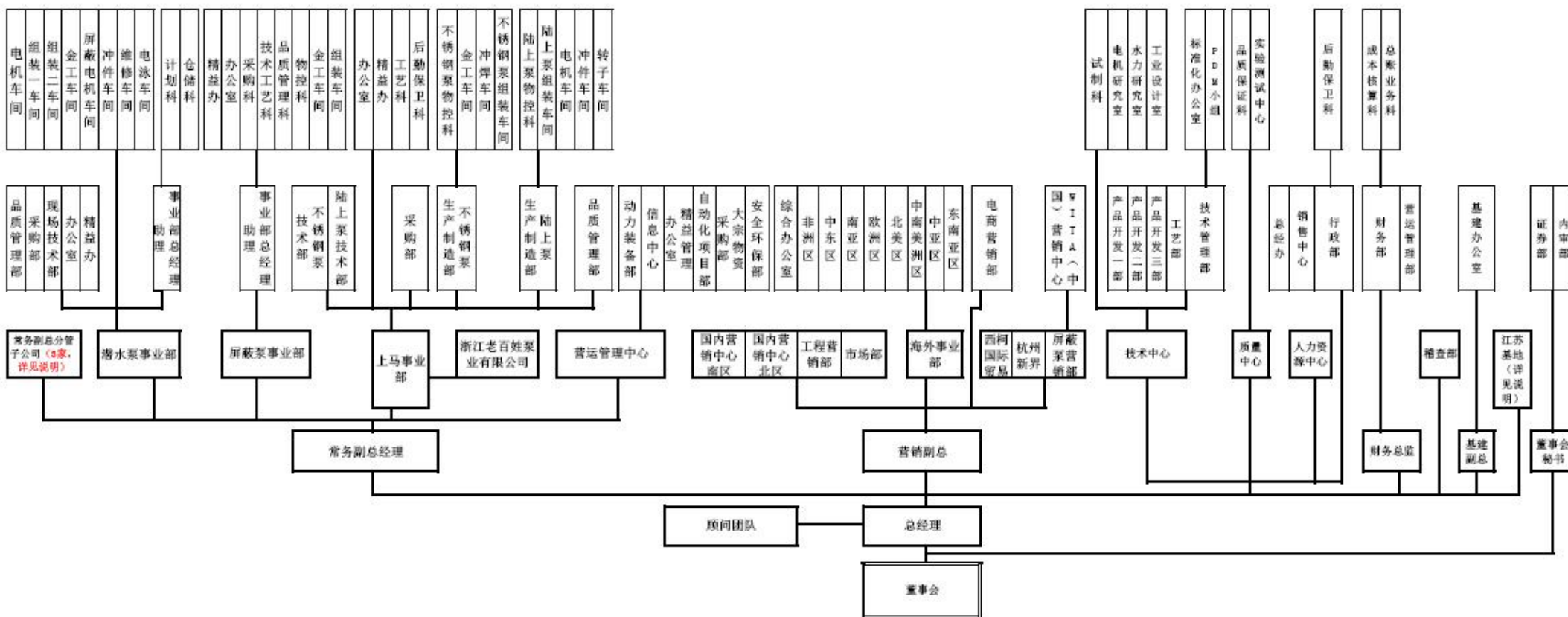
**以节能省电、高可靠性为抓手：**牢记企业使命，以推行全面质量管理为基础，通过对员工持续培训，提高全员参与质量管理意识，科学管理；以提升研发能力为导向，不断优化水泵水力设计和结构设计，提升效率，降低输入功率；选用优良材料，实施高品质制造，打造世界最好的水泵产品，让人类享受高品质生活。

**为顾客提供满意的产品和服务：**对外来讲，真诚地为顾客做好售前、售中、售后服务，达到顾客满意并力争超越顾客的需求和期望；对内来讲，后勤人员真诚为一线人员做好服务，上道工序真诚为下道工序做好服务，发生问题时下道工序主动、及时地反馈给上道工序或相关人员，预防不合格项或不合格品的发生；对供方来讲，职能部门应不断培训和要求供方能紧跟公司发展的步伐；对企业来讲，所有经营管理者应不断提升管理能力，为企业提供可持续发展的利润和经营管理人才。

## 第二章 质量内部管理

### 2.1 质量管理机构

#### 2.1.1 组织架构图



### 2.1.2 管理者代表

经公司最高管理者任命、并授权其在质量管理体系方面指挥和控制系统。负责推动公司质量方针、目标、战略的具体实施、评价和改进。具体职责包括：

--按照 ISO 9001:2015《质量管理体系 要求》标准，建设和完善公司质量管理体系，提升质量管理水平；

--根据公司发展的战略需要，组织更改、修订和完善《质量手册》和相关文件；

--宣传、贯彻公司质量方针，并对各单位质量管理体系运行情况进行监督、考核；

--督促业务部门质量改进计划实施和质量意识的提升，改善质量管理体系运行效果；

--代表公司就质量管理的有关事宜与外部联络和沟通；

--向公司汇报质量管理体系的业绩，包括改进的要求。

### 2.1.3 质量中心

--组织质量方针、目标和《手册》的宣贯；

--根据公司发展战略及质量目标，组织分解至公司各职能部门、各事业部，并负责督导、协调各部门目标分解执行情况；

--协助管理者代表进行质量管理体系监视和测量的策划及持续改进的策划；

--协助管理者代表组织内部质量体系审核，负责第二方、第三方审查的组织、协调、跟踪、验证等工作；

--协助做好管理评审准备工作和输出报告执行情况的跟踪验证；

--负责质量管理体系文件、记录的归口管理；

--制定质量管理制度，不断提高质量管理水平，开展质量改善活动；

--负责对各事业部、职能部门质量考核的落实、执行；

--负责组织指导数据分析方法的应用并监督；

--组织实施产品出厂监督抽查测试、新品试验评价测试、客户验货等各项

工作；

- 根据产品标准和技术要求，进货、过程和最终检验标准的批准；
- 负责对质量检验数据的汇总、统计和分析，以及所采取纠正措施实施的跟踪验证；
- 负责协调、组织解决事业部及各部门之间的工艺、质量问题；
- 负责对质量事故的调查、处理，跟进验证整改措施结果；
- 参与新产品试制、试产的测试及评审，验证其性能及工艺性；
- 负责质量事故的调查和提出处理意见；
- 负责客户投诉处理与督导责任单位改进；
- 负责对特殊工序、关键工序进行控制、监督和检查；
- 负责参与供应商的评审、评定、绩效汇总，对供应商有最终的否决权；
- 负责产品各项认证检测工作；
- 负责公司质量成本的统计、汇总和分析；
- 负责监测装置的登帐、编号、标识、周检、维修、建档等管理；
- 负责编制在用监测装置的周检计划，并组织实施；
- 根据各监视测量仪器的重要度及特性编制操作规范；
- 负责建立满足产品强制性认证实施规则要求的质量管理体系，并确保其实施和保持；
- 负责对认证产品一致性的监视，确保产品的一致性；
- 负责认证产品标志的管理。

#### 2.1.4 各事业部品质管理部（科）

- 具体实施本过程的质量管理，开展各项质量管理活动，编制年度质量提升计划，支撑公司高品质制造及质量目标的实现；
- 在事业部总经理领导下，负责本事业部质量目标的层层分解落实；
- 组织实施来料检验、过程检验、成品检验；
- 根据产品标准和技术要求，编制进货、过程和最终产品检验标准（原材料除外）；

--负责所属事业部内部组织对不合格品评审和处置,并对生产过程中出现和流转下工序的废品进行监控、确认;

--负责到期测量量具及测量设备的送检,正确使用监视测量装置;

--负责对质量数据的汇总、统计和分析,负责因产品质量问题所采取纠正措施实施的跟踪验证;

--负责协调、组织解决车间之间的工艺、质量问题;

--负责对本事业部质量事故的调查、处理,跟进验证整改措施结果;

--负责参与合同评审;

--负责认证产品的例行检验和确认检验。

## 2.2 质量管理体系

1、新界泵业视质量为发展之本,竞争之源,长期坚持质量管理体系建设,致力于满足市场需求的研发项目,积极吸纳先进管理方法。公司于1997年即通过ISO9001:1994质量管理体系认证,长期以来,有效贯彻并整合ISO9001、ISO14001、OHSAS18001等管理体系,持续提升质量管理水平和用户满意度。

质量目标

顾客满意率:  $\geq 92\%$ ;

客户产品投诉率:  $\leq 50\text{ppm}$ ;

产品一次性性能不良率:  $\leq 2.0\%$ ;

装配直通合格率:  $\geq 95.00\%$

2、公司领导清楚的认识到目前市场竞争归根结底是人才的竞争,全方位加大对职工进行产品质量教育和业务能力培训的力度。采取外配与内训相结合培训方式。通过完善教育培训管理体系,坚持培训与考核相结合,从公司发展和员工需要两方面,精心合理地安排培训内容,开展多层次、多形式、多渠道、差异化的培训,充实员工在内部管理、业务能力、综合素质等方面的知识。通过完善的培训体系,不仅提高了员工的业务能力,而且大大提升了员工的主人翁意识和对企业质量文化的理解。

## 2.3 质量风险管理

### 2.3.1 质量投诉

公司始终关注顾客要求，贯彻“质量第一”的宗旨，将顾客满意视为我们永远追求的目标，并把顾客满意度列入公司质量目标。为方便顾客投诉公司成立了由专人负责投诉接待电话：4008883868。遇有投诉，接待人员严格按照投诉处理流程，热情接待、及时处理、并做好记录、及时反馈。

### 2.3.2 质量风险监测

#### a) .质量控制点

公司对产品质量关键特性、关键部位、薄弱环节存在的风险进行重点控制并采取适宜的管理措施和方法，制订了《质量控制点管理规定》。通过对质量控制点的人员能力策划、设备策划、物料策划、作业指导书策划、环境策划、评比策划，使得产品质量关键特性、关键部位、薄弱环节存在的风险处于控制中。

#### b) .质量监督审核

公司设置品质保证部门，通过质量工程师对各生产现场进行监督，对各生产事业部的生产过程、工艺纪律执行情况进行监督检查。依据《质量管理考评管理制度》，对质量监督检查所发现问题点的整改情况进行督促，确保其及时有效的整改。

#### c) .可靠性验证试验

为试验批产产品可靠性指标量值是否达到规定指标，公司建立了可靠性试验台，并依据国家标准编制了《水泵可靠性验证试验标准》。在模拟客户的运行工况下，对产品的平均无故障工作时间/平均首次故障前工作时间进行试验，对产品的质量可靠性风险进行监测。对试验过程暴露出设计和制造中的薄弱环节，提出可靠性增长的相关要求。

### 2.3.3 应急管理

为了提高本公司对突发事故和险情的应急能力，保证在发生重大、特大事故时，指挥调度畅通，人员、设备、物资能及时到位，确保本公司在发生事故时能够及时有效地控制，保护员工的生命、环境和国家财产安全，把事故损失降到最低点，依据《中华人民共和国安全生产法》、《中华人民共和国突发事件应对法》、《生产安全事故应急预案管理办法》等有关规定，结合我公司实际情况制定生产安全事故应急预案。生产安全事故应急预案分综合应急预案和专项应急预案两个级别，综合应急预案是公司组织管理、指挥、协调相关应急资源和应急行动的整体计划和程序规范，专项应急预案是总体预案的组成部分，是针对不同的突发事故的行动方案 and 保障方案。为了达到应急救援能够准确及时响应，公司定期组织员工进行应急演练，并对演练过程中存在问题的地方进行改进完善，以确保突发事件发生时，能够启动应急预案，规避风险减少危害。

## 第三章 质量诚信

### 3.1 质量诚信管理

#### 3.1.1 完善质量体系，加强质量管理

多年来，公司始终坚持以顾客为关注焦点，持续改进质量管理工作，不断完善质量管理体系，通过消化吸收国际、国家标准，优化生产流程与工作流程，建立起了比较完善质量管理网络。质量管理体系、环境管理体系、职业健康安全管理体系等多体系在企业内部的高效运行，在很大程度上促进了工作质量和产品质量的提高。

#### 3.1.2 严密节点控制，重视过程管理

公司按照水泵标准设立有质量网络检测节点，实现检测项目全覆盖，生产过程层层把关。采取定岗定责、过程检查、质量考核、责任追究、质量追溯、数据统计分析等一系列行之有效的方法，做到关键工序重点控制、普通工序规



范操作，通过对生产过程的全面控制和对关键节点的有效监督，提高了工作质量，保证了产品质量。

### 3.1.3 建立监督机制，执行责任管理

公司制定质量管理考评管理制度，对各生产事业部进行定期监督检查，贯彻实施“谁制造谁负责”的管理理念，鼓励责任部门和管理人员对体系运作、监督、客诉出现的问题进行快速反应、积极整改，彻底有效地执行纠正措施，约束出现质量、客诉问题后不纠正不改进的单位和责任人。

### 3.1.4 鼓励全员参与，实现质量改善

公司重视质量文化建设，把人品决定产品、产品决定企品作为质量培训教育的核心。引导全员参与质量管理，通过不断深入开展合理化提案、日常质量改善、QCC 品管圈、专业质量改善等措施，使广大员工充分参与到质量改善的每一个环节，提升产品质量、分享改善成果。

### 3.1.5 升级信息传递，强化指标监控

公司在质量方针要求的前提下，每年度对下一年度的质量目标进行策划，并将总目标层层分解至各事业部及职能部门，各部门对受控目标任务进行分解、统计、分析、改进，以确保公司总目标的实现。为提高质量信息传递的准确性和及时性，公司升级了质量信息化系统。通过 ERP 系统，实现了信息的实时传递以及快速准确统计。

## 3.2 质量文化建设

### 3.2.1 诚信教育

公司通过《人力资源控制程序》和《培训管理规定》，对质量诚信教育制定培训方案，通过培训评价对培训效果进行验证，在全公司范围内推广和宣传质量诚信的精神。对包括企业产品设计、生产、采购、销售、服务等所有产品领域的质量控制、企业诚信文化的建设、宣传及活动组织、环境与职业安全健康等方面进行系统培训。

### 3.2.2 诚信自律

公司在品牌知名度不断提升的同时，始终将企业质量诚信建设视为重要的一环。树立先进的企业价值观和正确的经营理念，守法经营，自觉接受有关部门的监督管理。作为上市公司，公司严格按照有关法律法规的规定和《公司信息披露管理制度》的规定，真实、准确、及时、完整地披露信息，并指定中国证券报、上海证券报、证券时报、证券日报和巨潮资讯网为公司信息披露的报刊和网站，确保所有投资者都能够及时的获取公司发布的信息；同时，公司通过投资者互动平台、投资者热线、互动邮箱等多种方式与投资者进行沟通交流。

### 3.2.3 企业文化

公司注重利用企业文化建设，提高广大员工诚实守信的道德素质，建设了一支讲诚信、业务精的高素质员工队伍。公司始终以遵章守法为前提，以消费者需求为中心，以优质服务的手段开展生产经营活动，使诚实守信渗透到企业经营的各个环节。

## 第四章 质量基础

### 4.1 产品标准

公司始终坚持标准化管理，并成立了标准化技术委员会，下设技术标准化小组、管理标准化小组和工作标准化小组。委员会主任由公司总经理担任，各部门主管是领导小组成员。制定了《标准化管理手册》，形成了以技术标准为核心，以管理标准为支持，以工作标准为保障的企业标准化体系。于 2017 年被浙江省标准化协会确认为“AAA 级标准化良好行为企业”。迄今为止，公司已主持或参与起草/修订国家标准/行业标准达 50 多项，公司累计获得授权专利近 190 项，其中发明专利 9 项。

### 4.2 计量管理

公司按国家法律和法规建立了有效的计量保证体系，并通过了测量管理体系认证。质量中心设置专职计量员，负责公司计量器具的管理工作，计量员均持证上岗（计量检定员证），并通过注册计量师资格考核。为保证计量器具的准确性和可靠性，公司现有量具均采购自国外内知名品牌，并在检定校准时积极与法定计量机构进行合作。通过有效的计量体系得出准确可靠的测量数据来控制生产、指导生产，取得了良好的经济效益和社会效益。

公司依据 CNAS-CL01:2006《检测和校准实验室能力认可准则》、CNAS-CL52:2014《CNAS-CL01:2006《检测和校准实验室能力认可准则》应用要求》并结合公司具体情况而建立了有效的实验室管理体系，于 2014 年一次性通过中国合格评定国家认可委员会（CNAS）实验室认可。实验室配备专职检测人员，负责公司原材料、零部件、水泵成品的检测，有效的提升了产品的质量。实验室配备了满足要求的检测仪器 140 多台套，定期通过法定计量技术机构实施检定

/校准，确保检测数据的准确可靠。通过实验室管理体系的有效实施，增强了公司市场竞争的能力，赢得政府部门、社会各界的信任。



### 4.3 认证管理

公司顺利通过了并获得 ISO9001 质量管理体系认证，ISO14001 环境管理体系认证，OHSAS18000 职业健康管理体系认证，五星售后服务认证，产品获得国家强制性 CCC 认证、国家推行产品 CQC 认证、消防产品生产许可认证、节能产品认证、德国 GS 认证、欧盟 CE 认证、欧盟 RoHS 认证、加拿大 CSA 认证等。

#### 4.4 特种设备安全管理

公司按照国家有关法律、法规、规章、标准等的要求，建立和完善了安全生产管理制度、管理制度和安全操作规程，并悬挂上墙。加强对职工的宣传教育，狠抓制度的落实工作，确保了各项制度的贯彻落实，有效杜绝了“三违”现象发生。

为了有效防范重、特大事故的发生，公司加强了对特种设备和特种作业人员的安全管理，完善了特种设备和特种作业人员的安全管理制度，对特种设备定期进行保养和检测，及时整改存在的问题，确保设备保持良好的运行状态。公司的特种作业人员，经过上级主管部门培训并考试合格后，持证上岗，规范操作，确保了作业安全。

## 第五章 产品质量责任

### 5.1 产品质量承诺

1、本企业严格遵守《中华人民共和国产品质量法》等相关法律法规，依法诚信经营。

2、本企业依法管理和生产，落实质量安全主体责任。建立健全各项管理制度，完善各项记录和台账。

3、本企业保持资质的有效性，生产的产品取得了相应的工业产品生产许可证，并在有效期内。

4、本企业周围环境、生产现场符合国家标准规定的要求。

5、本企业严格执行原辅材料检验制度，所用的原辅材料及包装材料符合相应的国家标准、行业标准及其相关规定。

6、保证不生产加工假冒伪劣产品，不合规格产品不出厂。

### 5.2 产品售后责任

公司所有产品均按照国家要求实施三包服务，并在济南、石家庄、武汉、西安布局售后服务中心，通过专业售后服务技术人员，支持广大经销商为顾客提供周到的售后服务。

为方便顾客意见及时、准确地传达，公司设立400客服电话、315客诉电话等渠道，并制定《客户投诉管理规定》，规范问题处理流程，确保客户反馈得到及时、有效的解决。

### 5.3 企业社会责任

作为社会家庭的一员，新界以承担社会责任为己任。新界知道并且也认同：企业存在的价值和意义，就是为社会创造价值，承担社会责任。

新界认为，企业最大的社会责任，是为顾客提供高质量的产品和服务，这

个信念始终贯穿企业经营的始终。企业经营的目的是获取利润，但获取利润的途径，是为社会创造价值。因此我们不断追求进步和创新。“科技新界，服务世界”，通过创新的科技和完善的服务，为顾客创造价值，是我们首要的社会责任。

新界重视在企业经营过程中以及我们的产品和服务本身对环境、社区和员工、顾客产生的影响。环境、社区、员工和顾客的共同利益的最大化，实现四者的和谐及可持续发展，是新界始终不渝的追求。

#### 5.4 质量信用记录

报告期内，无质量信用不良记录。

2017年1月，“SHIMGE”商标被国家工商行政管理总局认定为“中国驰名商标”。

## 结 语

2014年，浙江省以标准和认证为手段，以高标准引领打造“浙江制造”品牌，强调不断完善质量诚信标准体系、加快质量信用信息信息化建设。依据要求，公司相继完善了相关制度，认真贯彻落实，其中，2大系列12个型号的产品于2015年顺利通过“浙江制造”认证，公司将继续自觉接受有关部门的监督管理，为提升公司内部质量管理水平苦练内功。

质量诚信体系建设是一项长期的、系统的工作任务，要完善质量诚信体系建设的规章制度，巩固和深化企业质量诚信建设所取得的成效，必须建立长效机制，科学实施，常抓不懈。公司坚持持续改进质量管理体系，不断提升质量诚信水平，为消费者提供最好的水泵和水处理系统解决方案。