

# 新界泵业集团股份有限公司

## 关于深圳证券交易所《关于对新界泵业集团股份有限公司的 重组问询函》的回复

本公司及董事会全体成员保证信息披露的内容真实、准确、完整，没有虚假记载、误导性陈述或重大遗漏。

新界泵业集团股份有限公司（以下简称“公司”）于2019年4月3日收到深圳证券交易所下发的《关于对新界泵业集团股份有限公司的重组问询函》（中小板重组问询函（需行政许可）【2019】第11号）（以下简称“《问询函》”），收到《问询函》后，公司立即召集本次重组中介机构，就《问询函》所提问题进行了认真分析与核查，现对《问询函》中提及的问题回复如下：

如无特别说明，本问询函回复中所述的词语或简称与预案中“释义”所定义的词语或简称具有相同的含义。本回复中涉及补充披露的内容已以楷体加粗文字在预案中显示。

1、请根据目前《预案》中已披露的事项，说明天山铝业是否存在不符合《首次公开发行股票并上市管理办法》所规定发行条件的情形。请独立财务顾问核查上述事项并发表明确意见。

答复：

一、天山铝业符合《首次公开发行股票并上市管理办法》相关要求

(一) 主体资格

1、根据天山铝业的相关设立文件和工商登记资料，天山铝业为依法设立且有效存续的股份有限公司，不存在依据法律、法规、规范性文件及《公司章程》的规定需要终止的情形，符合《首发管理办法》第八条的规定。

2、天山铝业系由天铝有限按原账面净资产值折股整体变更成立的股份有限公司，自天铝有限设立（2010年9月14日）以来，持续经营时间已超过三年，符合《首发管理办法》第九条的规定。

3、天山铝业的注册资本为140,842.1051万元，根据2017年6月28日由普华永道中天会计师事务所（特殊普通合伙）出具的普华永道中天验字（2017）第668号《验资报告》，天山铝业注册资本已经足额缴纳，天山铝业股东的出资资产均已全部转移至天山铝业占有，天山铝业的主要资产不存在重大权属纠纷，符合《首发管理办法》第十条的规定。

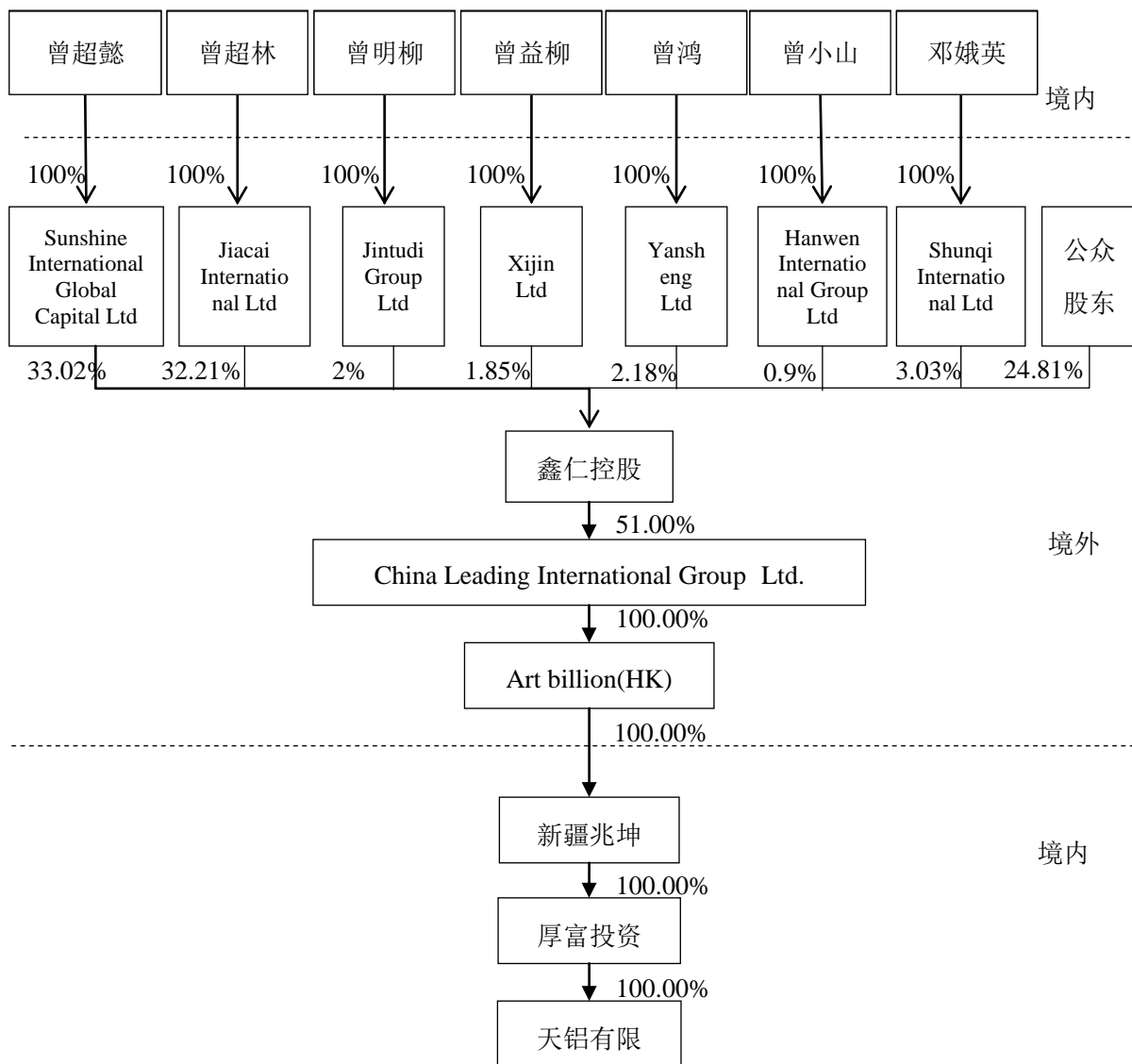
4、天山铝业主营业务为原铝、铝深加工产品及材料、预焙阳极、高纯铝、氧化铝的生产和销售。截至本回复出具日，天山铝业实际的生产经营与其所持的现行有效的《营业执照》记载的经营范围相一致，符合法律、行政法规和《公司章程》的规定，符合国家产业政策，符合《首发管理办法》第十一条的规定。

5、天山铝业最近三年内实际控制人没有发生变更，主营业务和董事、高级管理人员没有发生重大变化，符合《首发管理办法》第十二条的规定。

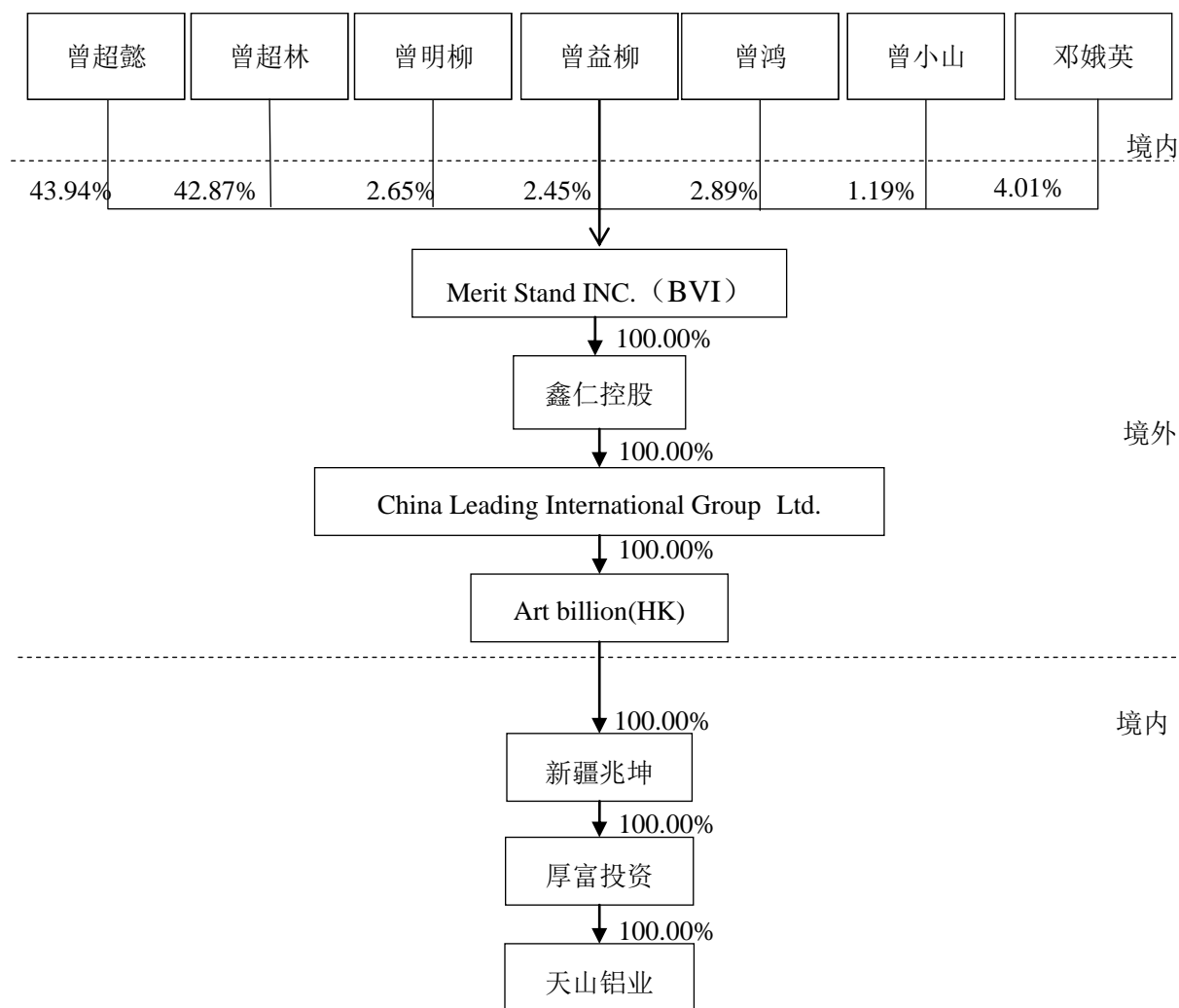
(1) 天山铝业最近三年实际控制人情况

自 2014 年 7 月至今，曾超林和曾超懿控股天山铝业的情况如下：

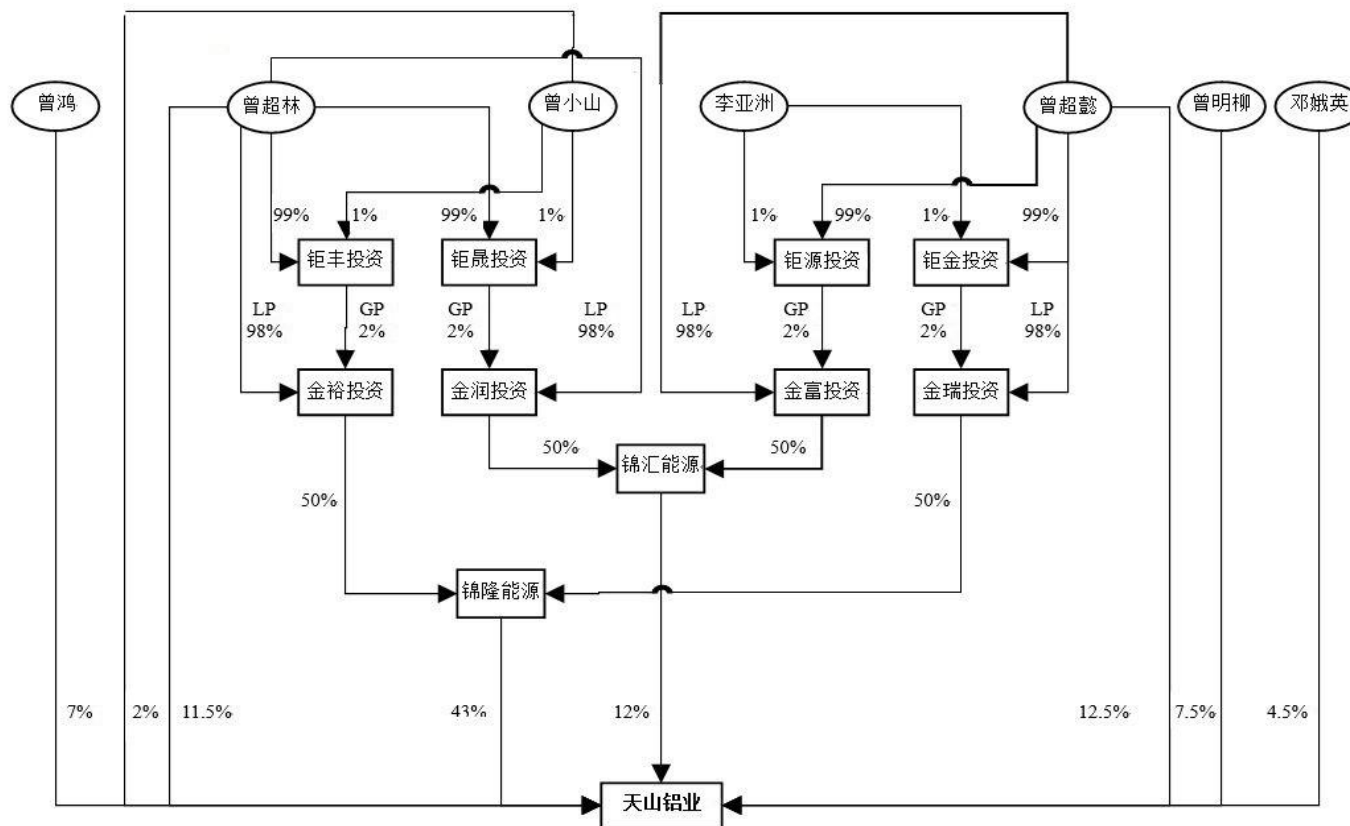
①2014 年 7 月以来，曾超懿、曾超林通过鑫仁控股间接控股天铝有限。其股权结构如下：



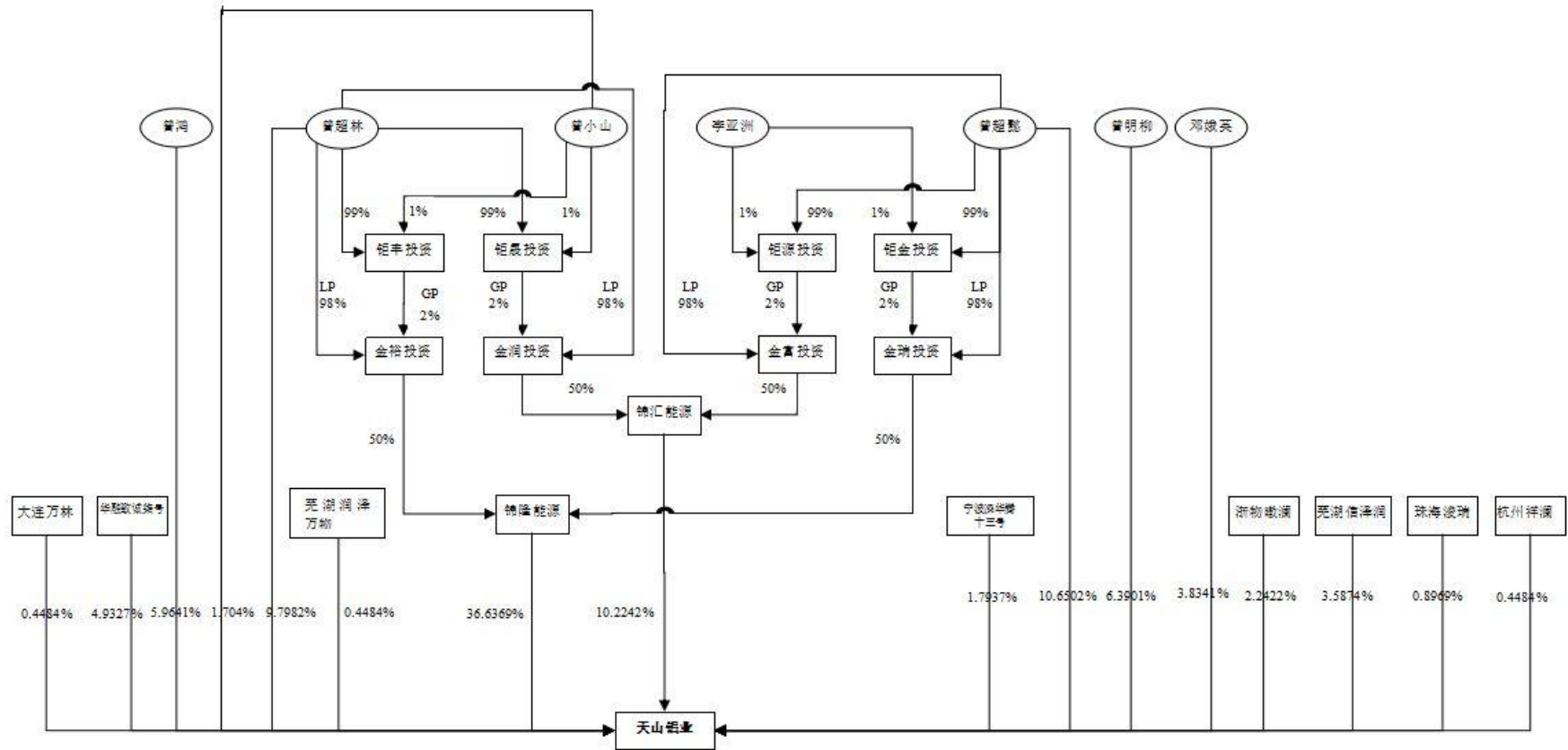
②2016 年 5 月，鑫仁控股完成从新加坡交易所私有化退市的全部手续，曾超懿、曾超林、曾小山、邓娥英、曾明柳、曾益柳、曾鸿通过其 100% 持股的 Merit Stand 持有鑫仁控股 100% 权益。2016 年 9 月，鑫仁控股收购 CLI 剩余 49% 股权的注册变更手续完成，曾超懿、曾超林及其一致行动人间接持有天铝有限的权益增至 100%。



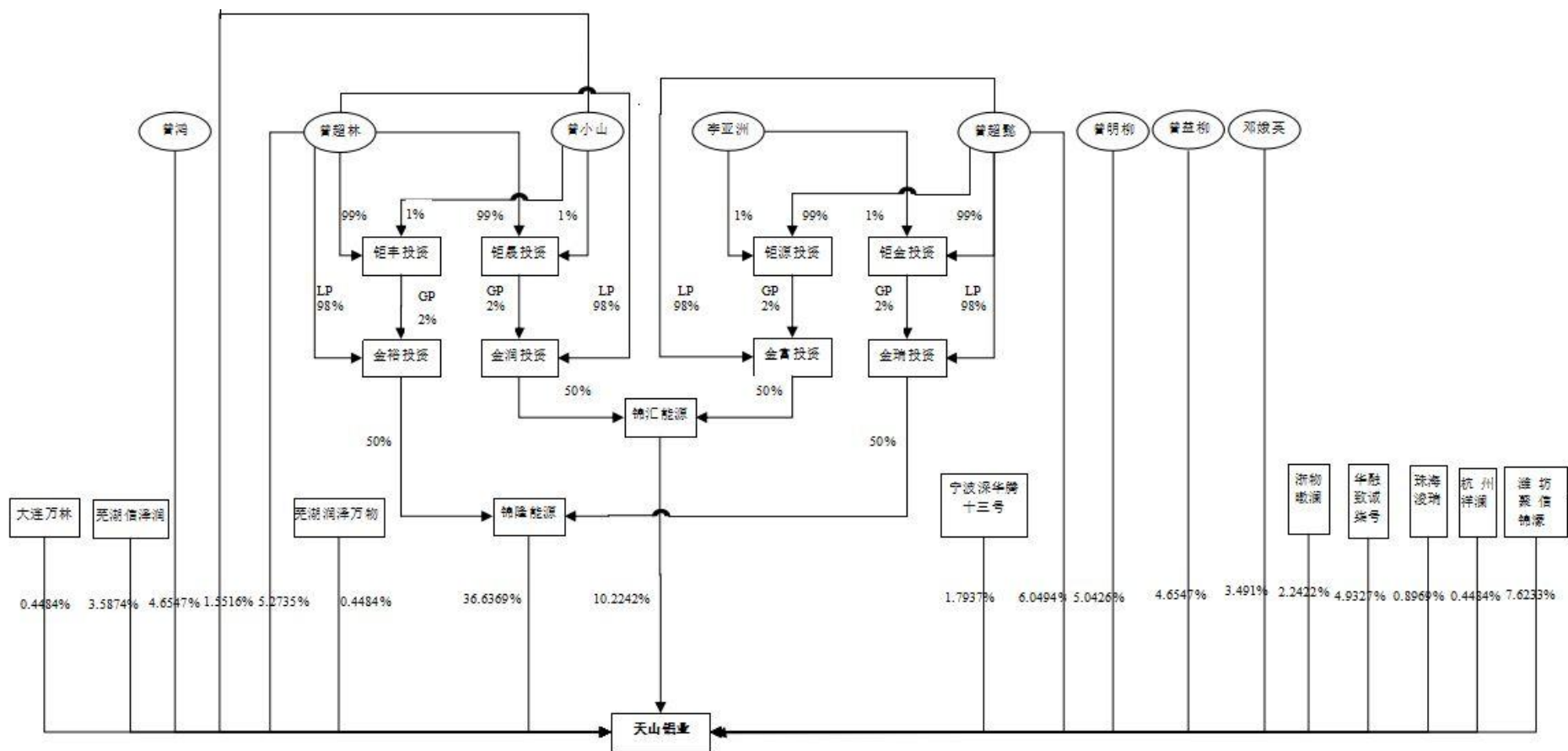
③2016年12月，曾超懿、曾超林、曾小山、邓娥英、曾明柳、曾鸿及曾超懿、曾超林控制的锦隆能源、锦汇投资受让厚富投资持有的天铝有限100%股权，天铝有限全部权益均变更由境内实体及自然人持有，曾超懿、曾超林及其一致行动人直接、间接合计持有天铝有限100%股权。



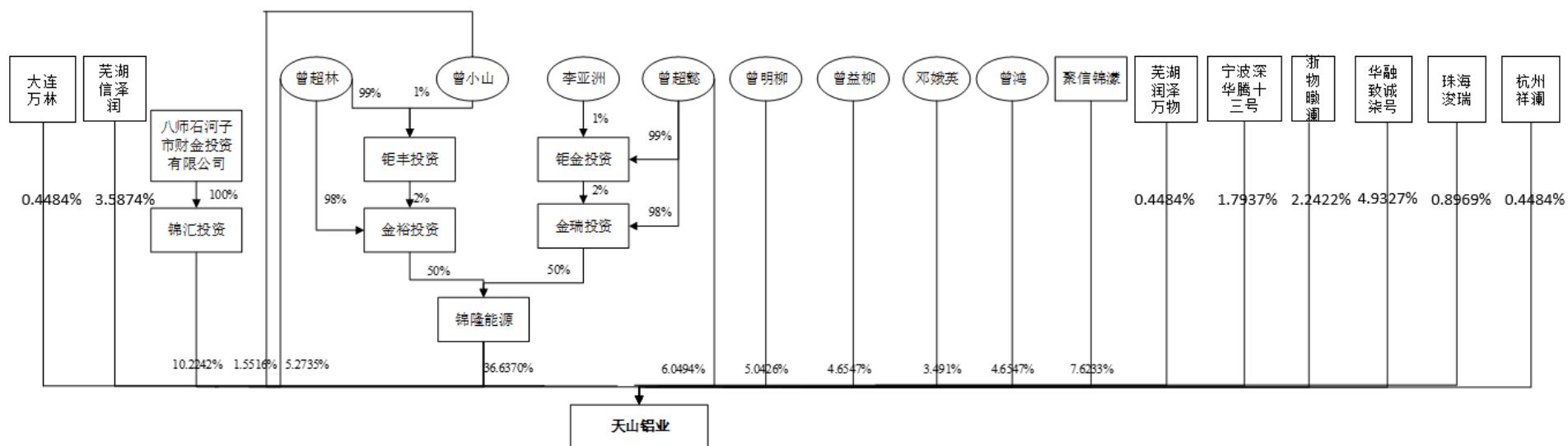
④2016年12月至2017年3月，天铝有限以增资方式引进浙物瞰澜、华融致诚柒号、芜湖信泽润、珠海浚瑞、宁波深华腾十三号、芜湖润泽万物、杭州祥澜、大连万林等外部投资者。增资完成后，曾超懿、曾超林及其一致行动人直接、间接持有天铝有限 85.2018% 股权，外部投资者合计持有天铝有限 14.7982% 股权。



⑤2017年6月，曾超懿、曾超林、曾小山、邓娥英、曾明柳、曾鸿合计将其持有天铝有限7.6233%股权转让给外部投资者潍坊聚信锦濛，曾超懿、曾超林、曾明柳、曾鸿合计将其持有天铝有限4.6547%股权转让给家族成员曾益柳。股权转让完成后，曾超懿、曾超林及其一致行动人直接、间接持有天铝有限77.5785%股权，外部投资者合计持有天铝有限22.4215%股权。

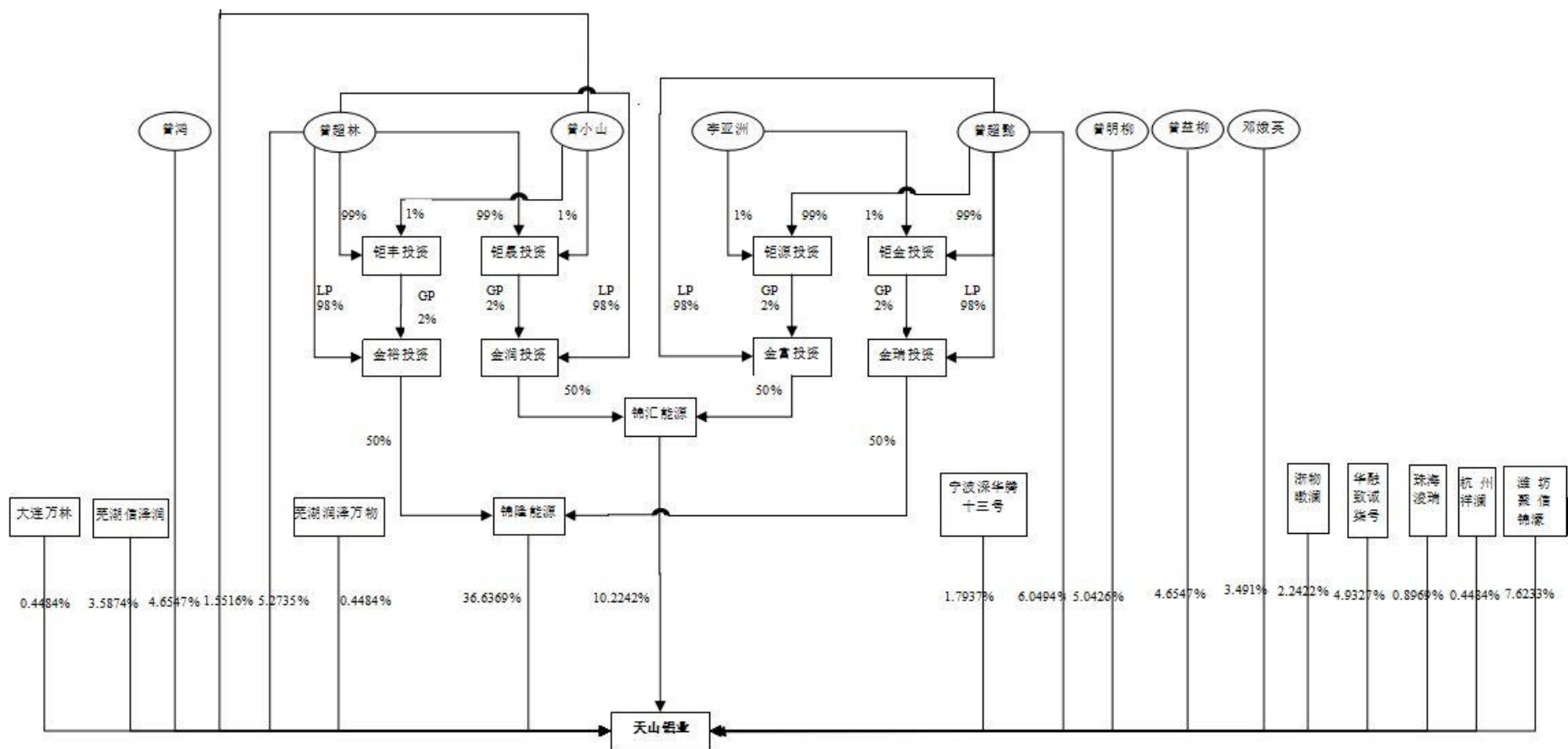


⑥2017年12月，曾超懿、曾超林将其间接持有的锦汇投资100%股权转让给八师石河子市财金投资有限公司，股权转让完成后，曾超懿、曾超林及其一致行动人直接、间接持有天山铝业67.3543%股份。

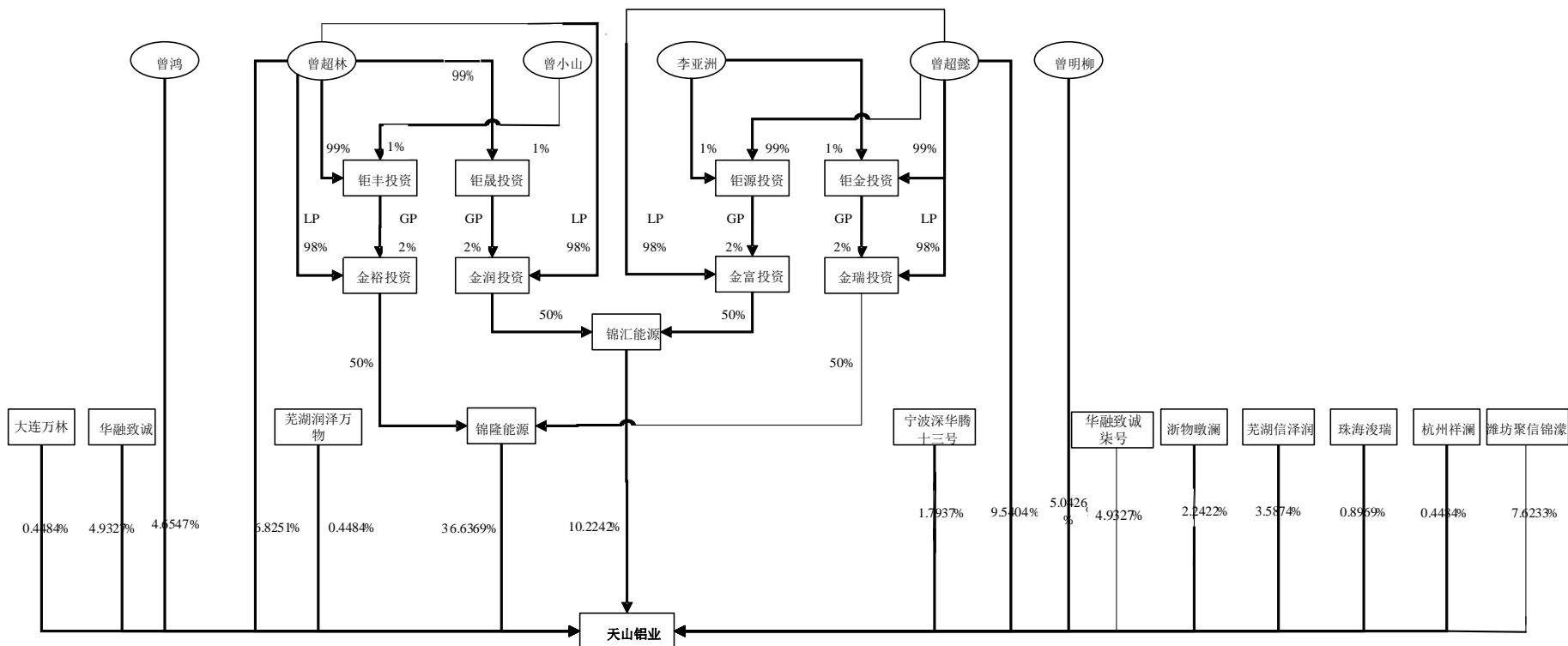




⑦2018年5月，由于八师石河子市财金投资有限公司未能支付大部分股权转让款，曾超懿、曾超林通过金富投资、金润投资行使回购权，金富投资、金润投资合计取得锦汇投资的控股权，曾超懿、曾超林又实际控制锦汇投资。



⑧2019年3月，曾小山将其持有的天山铝业1.5516%的股权转让给曾超林，邓娥英将其持有的天山铝业3.4910%的股权转让给曾超懿，股权转让完成后，曾超懿、曾超林及其一致行动人仍直接、间接持有天山铝业67.3543%股份。



此外，自 2014 年 7 月至今，曾超林一直担任天铝有限/天山铝业的董事长、总经理，负责天铝有限/天山铝业的生产经营与管理；曾超懿、曾超林推荐部分关系密切家庭成员一直担任天铝有限/天山铝业的董事及高级管理人员。

因此，自 2014 年 7 月以来，曾超懿、曾超林对天山铝业的董事会及经营决策起到实质控制和影响作用，对天山铝业董事和高级管理人员的提名和任命起到实质控制和影响作用。综上，曾超懿和曾超林共同为天山铝业的实际控制人，且二人合计持有的股份最近三年一直处于控股地位，天山铝业最近三年的实际控制人未发生变化。

## （2）天山铝业最近三年主营业务情况

天山铝业的主营业务为原铝、铝深加工产品及材料、预焙阳极、高纯铝、氧化铝的生产和销售，最近三年主营业务没有发生变化。

## （3）天山铝业最近三年董事、高级管理人员情况

### ①董事的变化

自 2014 年 11 月以来，天山铝业的董事变化情况如下：

A. 2014 年 11 月 30 日，天铝有限股东决定，任命曾超林、曾明柳、曾益柳、刘素君、郑克云为公司董事。

B. 2016 年 12 月 15 日，天铝有限股东会审议通过，设立 7 人董事会，选举曾超懿、曾超林、曾明柳、吴细华、梁洪波、赵庆云、郑克云为公司董事会成员。

C. 2017 年 6 月 28 日，天山铝业创立大会暨第一次股东大会审议通过，设立 12 人董事会，选举曾超懿、曾超林、曾明柳、吴细华、梁洪波、刘娟、王佐、李书锋、刘亚为第一届董事会成员，其中李书锋、刘亚为独立董事。

D. 2017 年 9 月 23 日，天山铝业 2017 第三次临时股东大会审议通过，补选赵庆云、陈德仁、洪茂椿为公司董事，其中陈德仁、洪茂椿为独立董事。

E. 2019 年 3 月 29 日，天山铝业 2019 年第一次临时股东大会审议通过，基于吴细华辞去公司董事职务，同意补选曾益柳为公司董事。

## ②高级管理人员的变化

自 2014 年 7 月以来，天山铝业的高级管理人员变化情况如下：

A. 2014 年 7 月以来，曾超林担任天铝有限总经理，曾明柳、吴细华担任天铝有限副总经理。

B. 2016 年 12 月 15 日，天铝有限董事会决议，聘任曾超林为公司总经理、赵庆云为公司副总经理、胡春华为公司财务总监、周建良为公司董事会秘书。

C. 2017 年 6 月 28 日，天山铝业第一届董事会第一次会议决议，聘任曾超林为公司总经理，聘任曾明柳、李亚洲、吴细华、梁洪波、赵庆云为公司副总经理，聘任胡春华为公司财务总监、周建良为公司董事会秘书。

D. 2019 年 3 月 14 日，天山铝业第一届董事会第二十一次会议决议，基于吴细华辞去公司副总经理职务，同意聘请曾益柳为公司副总经理。

天山铝业董事、高级管理人员的上述变化系因不断完善公司治理结构及充实管理团队等需要，其人员变化符合法律、行政法规、规范性文件以及《公司章程》的规定，并已履行必要的法律程序。天山铝业董事、经营管理团队的核心成员系曾超懿、曾超林及其关系密切的家庭成员，天山铝业经营决策和管理的核心人员团队近三年一直保持稳定，无重大变化，董事、高级管理人员人数增加未影响天山铝业决策的持续性和稳定性。

前述董事、高级管理人员的任职符合法律、法规和规范性文件以及天山铝业公司章程的规定，并已履行了必要的法律程序；天山铝业董事、高级管理人员最近三年内没有发生重大变化。

综上所述，天山铝业符合《首发管理办法》第十二条的规定。

6、根据天山铝业及其现有股东的书面确认，天山铝业股权清晰，控股股东、实际控制人及受控股股东、实际控制人支配的股东持有的天山铝业股份不存在重大权属纠纷，符合《首发管理办法》第十三条的规定。

## （二）规范运行

1、天山铝业已经依法建立健全股东大会、董事会和监事会制度，并已制定独立董事和董事会秘书制度，相关机构和人员能够依法履行职责。本次重组完成后，上市公司将依据相关法律法规规定，进一步保持和健全上市公司股东大会、董事会、监事会、独立董事、董事会秘书制度，符合《首发管理办法》第十四条的规定。

2、本次交易的相关中介机构已经根据相关规定对天山铝业的董事、监事和高级管理人员进行辅导和培训，相关人员已经了解与股票发行上市有关的法律法规，知悉上市公司及其董事、监事和高级管理人员的法定义务和责任，符合《首发管理办法》第十五条的规定。

3、根据相关人员出具的承诺及证明，天山铝业董事、监事和高级管理人员具备法律、行政法规和规章规定的任职资格，且不存在下列情形：（1）被中国证监会采取证券市场禁入措施尚在禁入期的；（2）最近 36 个月内受到中国证监会行政处罚，或者最近 12 个月内受到证券交易所公开谴责；（3）因涉嫌犯罪被司法机关立案侦查或者涉嫌违法违规被中国证监会立案调查，尚未有明确结论意见。因此，天山铝业符合《首发管理办法》第十六条的规定。

4、截至本回复出具日，天山铝业的内部控制制度健全且被有效执行，能够合理保证财务报告的可靠性、生产经营的合法性、营运的效率与效果，符合《首发管理办法》第十七条的规定。

5、根据天山铝业的书面确认及天山铝业所在地工商行政管理、税务、土地、质量技术监督、安全生产监督、环保、外汇、社会保障、住房公积金等行政主管部门以及天山铝业子公司所在地相关行政主管部门出具的证明文件，天山铝业不存在下列情形：

（1）最近 36 个月内未经法定机关核准，擅自公开或者变相公开发发行过证券；或者有关违法行为虽然发生在 36 个月前，但目前仍处于持续状态；

（2）最近 36 个月内违反工商、税收、土地、环保、海关以及其他法律、行政法规，受到行政处罚，且情节严重；

（3）最近 36 个月内曾向中国证监会提出发行申请，但报送的发行申请文件

有虚假记载、误导性陈述或重大遗漏；或者不符合发行条件以欺骗手段骗取发行核准；或者以不正当手段干扰中国证监会及其发行审核委员会审核工作；或者伪造、变造天山铝业或其董事、监事、高级管理人员的签字、盖章；

- (4) 本次报送的发行申请文件有虚假记载、误导性陈述或者重大遗漏；
- (5) 涉嫌犯罪被司法机关立案侦查，尚未有明确结论意见；
- (6) 严重损害投资者合法权益和社会公共利益的其他情形。

因此，天山铝业符合《首发管理办法》第十八条的规定。

6、天山铝业的《公司章程》中已明确对外担保的审批权限和审议程序，截至本回复出具日，天山铝业不存在为控股股东、实际控制人及其控制的其他企业进行违规担保的情形，符合《首发管理办法》第十九条的规定。

7、天山铝业制定了严格的资金管理制度，截至本回复出具日，不存在资金被控股股东、实际控制人及其控制的其他企业以借款、代偿债务、代垫款项或者其他方式占用的情形，符合《首发管理办法》第二十条的规定。

### **(三) 财务与会计**

1、根据会计师的初步审计结果，天山铝业资产质量良好，资产负债结构合理，盈利能力较强，现金流量正常，符合《首发管理办法》第二十一条的规定。

2、根据会计师的初步审计结果，天山铝业的内部控制在所有重大方面是有效的，符合《首发管理办法》第二十二条的规定。

3、根据会计师的初步审计结果，天山铝业会计基础工作规范，财务报表的编制符合企业会计准则和相关会计制度的规定，在所有重大方面公允地反映了天山铝业的财务状况、经营成果和现金流量，符合《首发管理办法》第二十三条的规定。

4、根据会计师的初步审计结果，天山铝业编制财务报表以实际发生的交易或者事项为依据；在进行会计确认、计量和报告时保持了应有的谨慎；对相同或者相似的经济业务，选用了一致的会计政策，不存在随意变更的情形，符合《首

发管理办法》第二十四条的规定。

5、根据会计师的初步审计结果，天山铝业报告期内的关联交易价格有合理依据，不存在通过关联交易操纵利润的情形，符合《首发管理办法》第二十五条的规定。

6、根据会计师的初步审计结果，天山铝业符合下列条件：

(1) 最近三个会计年度归属于普通股股东的净利润（以扣除非经常性损益前后较低者为计算依据）均为正数且累计超过人民币 3,000 万元；

(2) 最近三个会计年度经营活动产生的现金流量净额累计超过人民币 5,000 万元或者最近三个会计年度营业收入累计超过人民币 3 亿元；

(3) 发行前股本总额不少于人民币 3,000 万元；

(4) 最近一期末无形资产（扣除土地使用权、水面养殖权和采矿权等后）占净资产的比例未超过 20%；

(5) 最近一期末不存在未弥补亏损。

因此，天山铝业符合《首发管理办法》第二十六条的规定。

7、根据会计师的初步审计结果及天山铝业主管税务机关出具的证明文件，天山铝业依法纳税，各项税收优惠符合相关法律、法规的规定，天山铝业的经营成果对税收优惠不存在严重依赖，符合《首发管理办法》第二十七条的规定。

8、根据会计师的初步审计结果，天山铝业不存在重大偿债风险，不存在影响持续经营的担保、诉讼以及仲裁等重大或有事项，符合《首发管理办法》第二十八条的规定。

9、本次交易天山铝业的申报文件中不存在下列情形：（1）故意遗漏或虚构交易、事项或者其他重要信息；（2）滥用会计政策或者会计估计；（3）操纵、伪造或篡改编制财务报表所依据的会计记录或者相关凭证。

因此，天山铝业符合《首发管理办法》第二十九条的规定。

10、天山铝业不存在下列影响其持续盈利能力的情形：

（1）天山铝业的经营模式、产品或服务的品种结构已经或者将发生重大变化，并对天山铝业的持续盈利能力构成重大不利影响；

（2）天山铝业的行业地位或天山铝业所处行业的经营环境已经或者将发生重大变化，并对天山铝业的持续盈利能力构成重大不利影响；

（3）天山铝业最近 1 个会计年度的营业收入或净利润对关联方或者存在重大不确定性的客户存在重大依赖；

（4）天山铝业最近 1 个会计年度的净利润主要来自合并财务报表范围以外的投资收益；

（5）天山铝业在用的商标、专利、专有技术等重要资产或技术的取得或者使用存在重大不利变化的风险；

（6）其他可能对天山铝业持续盈利能力构成重大不利影响的情形。

因此，天山铝业符合《首发管理办法》规定的发行条件。

## 二、中介机构核查意见

经核查，独立财务顾问认为，天山铝业符合《首次公开发行股票并上市管理办法》所规定发行条件。

2、《预案》显示，欧豹国际拟将其持有的上市公司 7,152 万股转让给曾超懿，欧豹国际、许敏田、许龙波拟将其分别持有的上市公司 2,448 万股、2,016 万股、2,688 万股转让给曾超林。此项股权转让交易属于本次交易整体方案的一部分。请补充说明欧豹国际、许敏田、许龙波转让上市公司股份是否存在违反相关承诺的情形。

答复：

新界泵业 2018 年年度报告、2017 年年度报告第五节“重要事项”之“三、



承诺事项履行情况”披露了公司实际控制人、股东、关联方、收购人以及公司等承诺相关方在报告期内履行完毕及截至报告期末尚未履行完毕的承诺事项，其中欧豹国际、许敏田、许龙波尚未履行完毕的承诺事项如下：

承诺事由	承诺方	承诺内容	承诺时间	承诺时间	承诺期限	履行情况
首次公开发行或再融资时所作承诺	实际控制人许敏田、杨佩华	其他承诺	公司实际控制人许敏田、杨佩华夫妇承诺：本人及本人控制的企业不从事与新界泵业构成同业竞争的业务，并将保障新界泵业资产、业务、人员、财务、机构方面的独立性。无论是否获得新界泵业许可，不直接或间接从事与新界泵业相同或相似的业务，保证将采取合法、有效的措施，促使本人拥有控制权的公司、企业与其他经济组织不直接或间接从事与新界泵业相同或相似的业务；保证不利用新界泵业实际控制人等身份，进行其他任何损害新界泵业及其他股东权益的活动。本人愿意对违反上述承诺而给新界泵业造成的经济损失承担赔偿责任。	2010年01月20日	长期	严格履行
	担任董事、高管的许敏田、许鸿峰、王建忠、叶兴鸿、王昌东	其他承诺	在其任职期间每年转让的股份不得超过其所持有公司股份总数的25%；离职后6个月内，不转让其所持有的公司股份。	2010年10月30日	任职期间及离职后6个月内	严格履行

由上表可知，上市公司的实控人之一许敏田存在正在履行中的作为董事、高管的限制股份转让比例的承诺，但许敏田在 2018 年报告期末共持有上市公司股份 8,065.13 万股，本次交易中许敏田拟转让上市公司股份 2,016 万股，不超过其所持有公司股份总数的 25%。

综上所述，本次交易中欧豹国际、许敏田、许龙波转让上市公司股份不存在违反相关承诺的情形。

3、《预案》显示，以 2018 年 12 月 31 日为预估基准日，天山铝业 100% 股权的预估值为 170 亿元，增值率为 53.53%。根据厦门紫光学大股份有限公司于 2018 年 10 月 9 日披露的《发行股份及支付现金购买资产暨关联交易预案（修订稿）》（以下简称“《紫光学大预案》”），以 2017 年 12 月 31 日为预估基准日，天山铝业 100% 股权的预估值为 236 亿元，增值率为 136.22%。同时，《预案》显示，天山铝业 2018 年度未经审计的净利润为 10.82 亿元，天山铝业 2019 年度、2020 年度和 2021 年度的初步利润预测数（扣除非经常性损益后归属于母公司所有者净利润）分别为 9.64 亿元、14.65 亿元和 19.99 亿元。而在《紫光学大预案》中天山铝业 2018 年度、2019 年度和 2020 年度的业绩承诺分别为 13.36 亿元、18.54 亿元和 22.97 亿元。请结合行业环境、公司经营情况、预评估以及业绩承诺所依赖的相关假设等因素，详细说明在预估基准日相差仅 1 年的情况下，天山铝业 100% 股权预估值以及业绩承诺期间利润预测数均出现大幅下降的原因及合理性，并就上述因素变化对天山铝业未来生产经营的影响进行必要的风险提示。请独立财务顾问核查上述事项并发表明确意见。

答复：

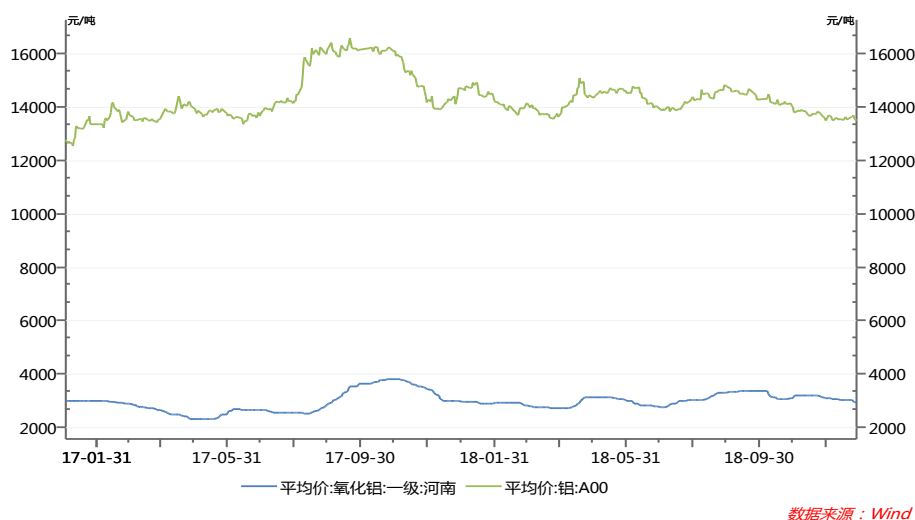
一、天山铝业 100% 股权预估值及业绩承诺期间利润预测数下降的原因及合

## 理性分析

截止目前，本次交易涉及的评估工作尚未完成，待相关评估工作完成后，上市公司将在本次交易的重组报告书中对本次交易涉及的评估事项进行披露说明。经初步对比，相关差异原因说明如下：

### （一）行业环境中的主要成本结构情况

天山铝业的主要产品为铝锭，生产所需原材料主要为氧化铝和预焙阳极等，其中，铝锭和氧化铝均为大宗商品，受宏观经济、市场需求等多种因素的影响，价格存在波动，但氧化铝的成本占铝锭成本的比例始终保持在一个比较稳定的区间，未发生重大变化，具体如下：



### （二）报告期内天山铝业主要经营情况

根据未经审计的财务报表，天山铝业报告期内主要经营财务数据如下表所示：

单位：万元

项目	2018 年度	2017 年度	2016 年度
营业收入	2,411,494.88	2,088,966.82	2,147,579.48
利润总额	143,525.53	189,176.69	181,429.54
净利润	108,170.43	141,699.38	135,897.82
归属于母公司股东的净利润	108,170.23	141,698.75	134,897.47

天山铝业 2018 年度归属于母公司股东的净利润较 2017 年出现一定程度的下降，具体原因请见本回复第五题“三、天山铝业 2018 年度净利润下降原因分析及对预估值的影响分析”的相关分析。

### （三）天山铝业预估值及业绩承诺期间利润预测数变化的原因

本次交易中对标的公司预评估选取了 2018 年 12 月 31 日为基准日，前次预评估选用的为 2017 年 12 月 31 日为基准日，两次评估均为天山铝业管理层基于当时的行业环境的初步预估，最终结果将以届时本次重组报告书中对本次交易涉及的评估事项的说明为准。

本次交易预评估对业绩承诺期内的利润水平做了向下调整，预估值也随之相应向下调整，根据两次初步预评估数据的对比，相关变化的主要原因如下：

2018 年 3 月，紫光学大公告停牌开展相关重组事宜至今，我国宏观经济环境、资本市场、外贸形势发生了重大变化，随之带来了二级市场和企业估值的变化。本次交易谈判过程及预估过程中，电解铝单价以 2018 年底至 2019 年一季度的市场价格为基础对未来年度的铝锭市场价格进行预测，较前次预评估对铝锭的市场价格略低。本次预评估中，考虑截至 2018 年 12 月 31 日，资本市场波动有一定提升，故本次预评估采用的  $\beta$  U 值有所调整，现金流的折现率有所提高。

综上所述，本次预评估中天山铝业业绩承诺期间利润预测数和预估值均有所下降具有合理性。

## 二、风险提示情况

在本次披露的预案中，在“重大风险提示”之“二、本次交易后上市公司面临的风险”部分，分别披露了宏观经济波动和行业周期性变化的风险、原材料和能源价格波动风险和铝锭价格波动风险，已对上述可能的不利变化做出相应提示。

## 三、中介机构核查意见

经核查，独立财务顾问认为，从天山铝业所处行业环境、公司经营情况、预估值及业绩承诺所依赖的相关假设等因素，天山铝业 100% 股权预估值及业绩承诺期间利润预测数的变化具有合理性，对天山铝业未来业绩可能产生不利影响的

相关风险，如宏观经济波动和行业周期性变化的风险、原材料和能源价格波动风险和铝锭价格波动风险等，已在本次披露的预案中做出相应风险提示。

4、《预案》显示，以 2018 年 12 月 31 日为预估基准日，上市公司原有全部资产及负债预作价为 16 亿元，增值率为 15.96%。请结合上市公司本次重组停牌前市净率等因素，详细说明上市公司置出资产预估值的合理性，是否能保障上市公司及中小股东的利益。请独立财务顾问核查上述事项并发表明确意见。

答复：

截止目前，本次交易涉及的评估工作尚未完成，待相关评估工作完成后，上市公司将在本次交易的重组报告书中对本次交易涉及的评估事项进行披露说明。经初步对比，相关差异原因说明如下：

#### 一、本次对置出资产进行预估时采用的评估方法

根据现行资产评估准则及有关规定，资产评估的基本方法有资产基础法、市场法和收益法。因国内产权交易市场交易信息的获取途径有限，结合本次评估对象的特殊性，难以选取同类型市场参照物，故本次评估未采用市场法。

置出资产的业务模式稳定，在延续现有的业务内容和范围的情况下，未来收益能够合理预测，与未来收益的风险程度相对应的折现率也能合理估算，故本次评估宜采用收益法。由于置出的各项资产、负债能够根据会计政策、企业经营等情况合理加以识别，评估中有条件针对各项资产、负债的特点选择适当、具体的评估方法，并具备实施这些评估方法的操作条件，故本次评估适宜采用资产基础法。综上所述，结合本次资产评估的对象、评估目的和评估人员所收集的资料，确定分别采用资产基础法和收益法对置出的资产及负债价值进行评估。

在上述评估基础上，对形成的各种初步测算结果依据实际状况充分、全面分析，综合考虑不同评估方法和初步测算结果的合理性后，确定采用资产基础法的测算结果作为置出的资产和负债的预估值。

由于相关评估工作正在进行中，新界泵业公司置出的全部资产和负债的最终

作价将以评估定稿中的评估结果为准,并将在本次重大资产重组后续公告中予以披露。

## 二、关于估值合理性的说明

本次评估对象为上市公司转让的资产及负债,不是上市公司股东转让的上市公司股权,由于口径不同,上市公司市值与其净资产账面价值之比的市净率倍数不能很好的反映置出资产的估值情况,故选用预估值增值率、上市公司市值与置出资产预估值之比进行分析。

### (一) 预估值增值率的比较

本次重组对新界泵业置出的全部资产及负债预估值 16.00 亿元,相比资产和负债净额账面价值 13.91 亿元预估增值 2.09 亿元,增值率为 15.02%,相比合并口径归属于母公司所有者权益 13.80 亿元增值 2.20 亿元,增值率为 15.96%。

经统计,近几年重组上市案例的预估值相比账面值的评估增值情况如下:

单位:万元

股票代码	上市公司	进程	借壳方	置出资产 净额账面值	置出资产 净额评估值	评估 增值率
600732.SH	ST 新梅	预案	爱旭科技	未披露	50,000.00	
002459.SZ	天业通联	预案	晶澳太阳能	127,022.72	127,000.00	-0.02%
002015.SZ	霞客环保	成功	协鑫智慧	25,186.75	26,938.04	6.95%
002755.SZ	东方新星	成功	奥赛康	49,130.59	58,247.28	18.56%
603838.SH	四通股份	终止	康恒环境	63,869.51	81,546.85	27.68%
002607.SZ	亚夏汽车	成功	中公教育	98,893.99	135,144.03	36.66%
601313.SH	江南嘉捷	成功	三六零	169,000.19	187,179.75	10.76%
600545.SH	新疆城建	成功	卓郎智能	175,517.29	239,730.51	36.59%
000710.SZ	天兴仪表	成功	贝瑞和康	16,681.01	29,652.10	77.76%
000505.SZ	珠江控股	成功	京粮控股	42,795.19	60,898.36	42.30%
002120.SZ	新海股份	成功	韵达货运	46,248.68	68,300.00	47.68%
002352.SZ	鼎泰新材	成功	顺丰控股	70,393.37	81,153.03	15.29%

股票代码	上市公司	进程	借壳方	置出资产 净额账面值	置出资产 净额评估值	评估 增值率
600233.SH	大杨创世	成功	圆通速递	75,663.54	124,882.06	65.05%
	平均值					32.11%
002532.SZ	新界泵业		天山铝业	139,100.22	160,000.00	15.02%

由于各公司置出资产及负债的资产类型、资产规模、经营情况的不同，评估增值率的大小存在差异。相比其他重组上市项目置出资产的评估增值情况，由于资产规模较大，新界泵业的整体增值率相对较低，但仍高于江南嘉捷、天业通联和霞客环保等案例，接近于东方新星和鼎泰新材，评估增值率在合理范围内。

## （二）上市公司市值与置出资产预估值的比较

本次评估基准日 2018 年 12 月 31 日，新界泵业公司总市值为 248,521.53 万元，置出资产预估值为 160,000.00 万元，预估值占市值的比例为 64.38%。

经统计，近几年重组上市案例的评估基准日置出资产评估值/上市公司市值的倍数情况如下：

金额单位：万元

股票代码	上市公司	评估基准日	评估基准日 上市公司市值	置出资产 评估值	评估值/市 值
600732.SH	ST 新梅	2018/12/31	201,765.15	50,000.00	24.78%
002459.SZ	天业通联	2018/9/30	467,981.98	127,000.00	27.14%
002015.SZ	霞客环保	2018/6/30	209,968.80	26,938.04	12.83%
002755.SZ	东方新星	2018/5/31	216,553.45	58,247.28	26.90%
603838.SH	四通股份	2018/3/31	271,746.92	81,546.85	30.01%
002607.SZ	亚夏汽车	2017/12/31	326,493.71	135,144.03	41.39%
601313.SH	江南嘉捷	2017/3/31	442,064.06	187,179.75	42.34%
600545.SH	新疆城建	2016/8/31	466,967.97	239,730.51	51.34%
000710.SZ	天兴仪表	2016/6/30	334,454.40	29,652.10	8.87%
000505.SZ	珠江控股	2016/5/31	419,917.48	60,898.36	14.50%

股票代码	上市公司	评估基准日	评估基准日 上市公司市值	置出资产 评估值	评估值/市 值
002120.SZ	新海股份	2016/3/31	363,226.76	68,300.00	18.80%
002352.SZ	鼎泰新材	2015/12/31	373,704.49	81,153.03	21.72%
600233.SH	大杨创世	2015/12/31	414,645.00	124,882.06	30.12%
	平均值				26.98%
002532.SZ	新界泵业	2018/12/31	248,521.53	160,000.00	64.38%

根据上表,相比其他重组上市案例中上市公司市值比置出资产评估值的百分比,新界泵业公司的置出资产预估值占市值的比例最高,能更好地保障上市公司及中小股东的利益。

截至本回复出具日,置出资产的评估工作尚在进行中。新界泵业公司置出资产的预估值为采用合理评估方法初步估算得出的结果,评估增值率在重组上市案例的合理范围内,且预估值相比重组上市案例更接近公司市值,能更好地保障上市公司和中小股东的利益。待置出资产的评估工作完成后,上市公司将及时公告相关评估结果,保障上市公司全体股东的知情权和决策权。

### 三、中介机构核查意见

经核查,独立财务顾问认为,截至本回复出具日,置出资产的评估工作尚在进行中。新界泵业公司置出资产的预估值为采用合理评估方法初步估算得出的结果,评估增值率在重组上市案例的合理范围内,且预估值相比重组上市案例更接近公司市值,能更好地保障上市公司和中小股东的利益。待置出资产的评估工作完成后,上市公司将及时公告相关评估结果,保障上市公司全体股东的知情权和决策权。

5、《预案》显示,天山铝业 2017 年度营业收入较 2016 年度同比下降 2.73%,但净利润同比上升 4.27%,2018 年度营业收入较 2017 年度同比增长 15.44%,但净利润同比下降 23.66%。(1)请结合原材料、主要产品的价格情况、公司成本费用结构等因素,详细说明天山铝业营业收入与净利润变动不一致的原因及合理



性。（2）请结合天山铝业 2018 年度净利润下滑的具体原因，详细说明天山铝业的预估值是否充分考虑上述原因，以及业绩承诺的合理性、可实现性。

答复：

### 一、天山铝业 2017 年和 2016 年收入、净利润变化的原因分析

天山铝业 2017 和 2016 年度利润表主要项目对比如下：

单位：万元

项目	2017 年	2016 年	金额变化
营业收入	2,088,966.82	2,147,579.48	-58,612.66
销售毛利	328,480.59	269,747.40	58,733.18
税金及附加	24,543.87	4,369.29	20,174.58
期间费用及其他	162,237.34	129,480.29	32,757.04

从上表可以看出，2017 年营业收入较 2016 年减少，但综合销售毛利增加、税金及附加增加、其他成本费用的增加等因素，2017 年净利润较 2016 年上升，具体分析如下：

#### （一）销售毛利增加的原因分析

天山铝业主要原材料价格和产品价格有一定联动性，主要原材料价格和产品价格的变动体现于毛利之变化。2017 年较 2016 年销售毛利增加的主要原因为 2017 年销售收入的结构变化所致。报告期内，天山铝业的销售收入包含自产铝锭收入和外购铝锭的收入。2017 年，天山铝业铝锭产能逐步释放，自产铝锭销售数量和销售收入增加，自产铝锭销售占比由 2016 年的 50.46% 提升至 2017 年的 60.50%。而自产铝锭毛利率远高于外购铝锭，导致天山铝业 2017 年收入相比 2016 年下降 2.73% 的情况下实现的毛利略有增加。

#### （二）税金及附加的增加的原因分析

2017 年较 2016 年税金及附加有所增加，主要系基于谨慎性考虑，天山铝业自 2017 年 7 月开始参照新疆自治区相关文件精神计提自备电厂政府性基金约 1.5

亿元所致。

### （三）期间费用及其他

2017 年天山铝业整体业务规模提升、自产铝锭规模扩大，导致天山铝业相应的期间费用有所增加。

综上所述，2017 年天山铝业因收入结构变化导致收入略有下降的情况下销售毛利增加，同时，天山铝业税金及附加有所增加，期间费用有所增加。综合影响，天山铝业 2017 年较 2016 年收入下降、净利润增长，上述变化具有合理性。

## 二、天山铝业 2018 年和 2017 年收入、净利润变化的原因分析

天山铝业 2018 和 2017 年度利润表主要项目对比如下：

单位：万元

项目	2018 年	2017 年	变动金额
营业收入	2,411,494.88	2,088,966.82	322,528.05
销售毛利	359,680.81	328,480.59	31,200.23
税金及附加	53,162.32	24,543.87	28,618.45
财务费用	119,098.21	56,083.63	63,014.59

从上表可以看出，2018 年相较 2017 年，营业收入增加致使毛利增加，但税金及附加和财务费用增加较多。综合上述因素，天山铝业 2018 年净利润较 2017 年有所下降，具体分析如下：

### （一）销售毛利的增加的原因分析

2018 年相比 2017 年，天山铝业收入结构无重大变化，销售毛利率无重大变化。天山铝业 2017 年下半年新增产能在 2018 年全年运行，因此 2018 年相比 2017 年销售总额增加，进而导致销售毛利的增加。

### （二）税金及附加的增加的原因分析

2018 年相比 2017 年，天山铝业的税金及附加增加约 2.8 亿元，主要原因分析见本题之回复“三、天山铝业 2018 年度净利润下降原因分析及对预估值的影响”。

响分析”。

### （三）财务费用的增加的原因分析

2018年较2017年财务费用增加约6.3亿元，主要原因分析见本题之回复“三、天山铝业2018年度净利润下降原因分析及对预估值的影响分析”。

综上所述，天山铝业2018年较2017年收入增长、净利润下降的原因是合理的。

### 三、天山铝业2018年度净利润下降原因分析及对预估值的影响分析

如上述分析，随着营业收入的增长，天山铝业2018年毛利较2017年的毛利有所增长，但2018年度净利润较2017年度有所下降，主要系税金及附加增加28,618.45万元，和期间费用增加63,014.59万元，具体分析分下：

#### （一）天山铝业2018年税金及附加同比呈上升趋势

根据未经审计的财务报告，天山铝业税金及附加分析情况如下：

单位：万元

税金及附加	2018年(A)	2017年(B)	变动金额(A-B)
自发电政府性基金及附加	34,142.39	15,055.03	19,087.36
其他	19,020	9,489	9,531
合计	<b>53,162.32</b>	<b>24,543.87</b>	<b>28,618.45</b>

天山铝业2018年税金及附加相比2017年增加约2.86亿元，主要系基于谨慎性考虑，天山铝业自2017年7月开始参照新疆自治区相关文件精神计提自备电厂政府性基金约1.5亿元。2018年度，上述自备电厂政府性基金全年计提，相比2017年多计提约1.9亿元。

本次预评估时，在收益法预估预测中，已充分考虑税金及附加增长对现金流的影响。

#### （二）天山铝业2018年财务费用同比有所上升

天山铝业2018年财务费用相比2017年增加约6.3亿元，主要原因为：

1、天山铝业出于生产经营需要 2017 年新增了长期借款，导致利息支出增加了约 1.7 亿元。

2、天山铝业部分在建工程于 2017 年末达到预定可使用状态，对此进行了转入固定资产处理，使得 2018 年可资本化利息较 2017 年减少约 2.6 亿元。

3、天山铝业 2018 年汇兑损失较 2017 年增加约 1.9 亿元，主要系人民币对美元贬值，导致天山铝业美元借款发生相应汇兑损失。

本次预评估时，在收益法预测中，已充分考虑利息支出对现金流的影响。考虑到汇兑损益预计金额存在较大不确定性，因此在收益法预测中按照市场惯例，假设标的公司所处汇率和利率价格稳定，未考虑汇兑损益对现金流及估值的影响。

#### 四、天山铝业业绩承诺的合理性和可实现性

根据预评估，天山铝业在 2019 年度、2020 年度和 2021 年度的利润预测数（扣除非经常性损益后归属于母公司所有者净利润）分别为 9.64 亿元、14.65 亿元和 19.99 亿元。天山铝业的最终利润预测数字及相关业绩承诺数据，将以正式评估报告中收益法预测模型及签署的《盈利预测补偿协议》为准。如本回复所述，在进行本次预评估时，已结合天山铝业当前所处行业情况、自身生产经营状况和未来发展计划情况，且已充分考虑导致天山铝业 2018 年净利润变化的多项因素，因此本次预估值具有合理性。

预估值中涉及的利润预测数据具有较强的可实现性，具体分析如下：

（一）天山铝业经过多年发展，已构建包括氧化铝、预焙阳极碳素、发电、电解铝、高纯铝、铝深加工等生产环节的原铝产业链，综合竞争实力较强。天山铝业原铝及高纯铝材料生产基地位于新疆石河子，目前已建成年产能 120 万吨原铝生产线，配套建有 6 台 350MW 发电机组和年产能 30 万吨预焙阳极生产线；在江苏江阴建有年产 5 万吨铝加工基地，主要产品为铝板、带、箔。天山铝业具有较完善的铝产业链一体化优势和较强的能源优势。

（二）报告期内，天山铝业完成电解铝生产线的建设并顺利投产，根据天山铝业中长期规划，后期将会向产业上游和高纯铝进行产业扩展，从而保障对成本

的控制和促进高纯铝行业的发展。目前正在建设的上游产业基地有两个，1、靖西天桂氧化铝基地；2、南疆碳素阳极碳块生产基地。同时，正在建设的高纯铝项目一期项目也基本完成。氧化铝和高纯铝生产线建成后，天山铝业将形成从上游铝土矿、氧化铝到原铝及铝深加工一体化的完整产业链。完整的产业链布局使得其在原材料成本、品质等管理上具备优势，获取更多产业附加值，提高整体盈利及抗风险能力。同时，下游的高纯铝材料将进一步拓展标的公司朝新能源材料领域延伸的产业发展，使标的公司具备长期持续竞争优势。

(三) 天山铝业后期借款本金的减少，利润将得到进一步释放。随着后期天山铝业的建设项目减少，以及对现有借款的还本付息，天山铝业的借款本金将逐年减少，后期用于企业财务费用的规模将大大下降，从而使天山铝业利润总额有所提高。

综上所述，天山铝业预评估中所涉及的预测利润具有较强的可实现性。

6、《预案》显示，天山铝业 2016 年度、2017 年度和 2018 年度的资产负债率分别为 75.39%、70.34%和 69.58%，流动负债占总负债比率分别为 78.18%、59.14%和 81.00%，流动比率分别为 0.53、0.68 和 0.50。(1) 请结合天山铝业的业务模式、生产投资计划等因素，详细说明天山铝业资产负债率、流动负债占比处于较高水平的原因，并就天山铝业相关财务风险进行必要的风险提示。(2) 请结合同行业可比公司资产负债率、流动负债占比和速动比率，详细说明天山铝业资产负债率较同行业公司平均水平是否存在较大差异。

答复：

#### 一、天山铝业资产负债率、流动负债占比处于较高水平的原因

报告期内，天山铝业处于持续建设扩张阶段，其电解铝厂项目、电厂项目建设需要较大金额的资金投入。同时，正在建设的南疆碳素厂、广西氧化铝厂等项目建设尚需一定的资金投入，天山铝业需要进行债务融资以满足项目前期建设及日常生产的资金需求，使得公司的负债规模相对较大。以上情况处于发展扩张阶

段公司的正常现象，将会保障天山铝业未来的产能释放和长期发展。天山铝业资信水平高，获得了合作银行、公开债券市场的大力支持，使得天山铝业可以获得相关融资；天山铝业的净资产收益率较高，在一定范围内进行债权融资有利于增厚股东价值。

另一方面，部分年份由于天山铝业一年内到期的长期借款增加，该部分借款被分类为一年内到期的非流动负债，导致公司的流动负债占比提升，该情况属于债务期限的正常变化。天山铝业报告期内均按时足额偿还借款，与相关银行保持了良好的合作关系，具有较强的偿债能力。

天山铝业目前盈利状况良好，随着公司固定资产逐步建成投产，天山铝业盈利水平还将继续提升，能够充分保障天山铝业未来的良好的偿债能力。

## 二、风险提示情况

上述内容已在《预案（修订稿）》“重大风险提示”之“一、本次交易相关的风险”之“二、本次交易后上市公司面临的风险”、“第七章 风险因素分析”之“二、本次交易后上市公司面临的风险”之“（十）财务风险”中进行补充披露如下：

“报告期内天山铝业处于持续建设阶段，其电解铝厂、电厂及碳素厂、氧化铝厂等项目建设资金投入较大。根据天山铝业未经审计的财务数据，2016~2018年报告期内各期末，天山铝业的资产负债率分别为 75.39%、70.34%和 69.58%，处于下降趋势。如果天山铝业未来的盈利情况发生不利变化，或天山铝业的资金周转出现困难，则天山铝业将面临一定债务偿还风险和流动性风险。”

## 三、天山铝业相关指标与同行业上市公司的对比分析

### （一）流动负债占比和速动比率分析对比

2016~2018年，天山铝业流动负债占比分别为 78.18%、59.14%和 81.00%，速动比率分别为 0.42、0.46 及 0.34。报告期内，天山铝业与同行业上市公司比较情况如下：

偿债能力指标	同行业上市公司	2018年 12月31日	2017年 12月31日	2016年 12月31日
流动负债占比	焦作万方	80.09%	93.38%	52.47%
	云铝股份	74.89%	74.51%	74.27%
	南山铝业	76.39%	66.39%	72.27%
	中孚实业	59.21%	54.96%	76.73%
	新疆众和	46.03%	53.97%	51.97%
	中国铝业	56.11%	66.83%	61.67%
	平均值	65.46%	68.34%	64.90%
	<b>天山铝业</b>	<b>81.00%</b>	<b>59.14%</b>	<b>78.18%</b>
速动比率	焦作万方	0.41	0.23	0.56
	云铝股份	0.27	0.31	0.38
	南山铝业	1.31	1.40	1.09
	中孚实业	0.31	0.32	0.32
	新疆众和	1.28	0.97	1.08
	中国铝业	0.51	0.53	0.58
	平均值	<b>0.68</b>	<b>0.63</b>	<b>0.67</b>
	<b>天山铝业</b>	<b>0.34</b>	<b>0.46</b>	<b>0.42</b>

注：同行业上市公司的财务指标来源于其公开披露的定期报告，其中部分公司 2018 年年报尚未披露则使用三季度数据代替，下同。

报告期内，天山铝业部分年份短期偿债指标相比同行业上市公司有所差异，主要系一年内到期的长期借款的重分类致使流动负债增加，属于债务期限的正常变化。同时，上述部分上市公司多次进行股权融资，且大规模项目建设的事项较少，因此相关指标与天山铝业有一定差异。

截至 2018 年 12 月 31 日，天山铝业尚未使用的银行授信额度较高。同时，天山铝业具备较强盈利能力，2016-2018 年度公司净利润分别为 135,897.82 万元、141,699.38 万元及 108,170.43 万元，其净资产收益率、销售净利率相比同行业上市公司表现较好，较好的业绩表现保障了天山铝业的偿债能力。天山铝业报告期内均按时足额偿还借款，与相关银行保持了良好的合作关系，具有较强的偿债能力。

## （二）资产负债率分析对比

2016 年-2018 年末，天山铝业合并资产负债率分别为 75.39%、70.34%和 69.58%，处于下降的趋势中。报告期内，天山铝业与同行业上市公司比较情况如下：

偿债能力指标	同行业上市公司	2018 年 12 月 31 日	2017 年 12 月 31 日	2016 年 12 月 31 日
合并资产负债率	焦作万方	41.77%	36.90%	37.84%
	云铝股份	75.44%	69.53%	69.10%
	南山铝业	25.47%	24.72%	21.46%
	中孚实业	76.25%	79.05%	77.76%
	新疆众和	66.39%	66.02%	66.15%
	中国铝业	66.31%	67.27%	70.76%
	平均值	<b>58.60%</b>	<b>57.25%</b>	<b>57.18%</b>
	云铝股份、中孚实业、新疆众合、中国铝业 4 公司的资产负债率平均值（扣除焦作万方和南山铝业）	<b>71.10%</b>	<b>70.47%</b>	<b>70.94%</b>
	天山铝业	<b>69.58</b>	<b>70.34%</b>	<b>75.39%</b>

报告期内，天山铝业资产负债率高于同行业可比上市公司平均水平，主要系由于报告期内天山铝业处于持续建设扩张阶段，其电解铝厂项目、电厂项目建设耗用了大量资金。未来的南疆碳素厂、广西氧化铝厂等项目建设也需投入资金，天山铝业需要进行债务融资以满足项目前期建设及日常生产的资金需求，使得长期负债规模相对较大。另外，天山铝业未进行 IPO 融资，其净资产相对较小。同行业可比上市公司中，焦作万方和南山铝业资产负债率较低，主要是是由于其上市时间较长，已过大规模建设期，并已通过资本市场多次融资，从业务结构、融资结构、发展阶段等均与天山铝业有一定差异，扣除焦作万方和南山铝业的影响，可比公司的资产负债率与天山铝业无重大差异。报告期内，随着天山铝业的



固定资产投资逐步投产，其盈利能力得到大幅释放，能够较大程度上保障其长期偿债能力。

7、《预案》显示，天山铝业主要产品铝锭交易主要采用“先付款、后交货”的模式，同时其各项原材料亦与供应商签订长期供货合约。但在报告期内，天山铝业各年度经营活动现金流量净额方向不一致且差额重大。请结合天山铝业的业务模式，详细说明各年度经营活动现金流量净额变化显著的原因及合理性，2017年度、2018年度经营活动现金流量净额与净利润不匹配的原因及合理性。

答复：

#### 一、天山铝业报告期内经营活动现金流量净额与净利润的对比情况

报告期内，根据未经审计的财务数据，天山铝业经营活动现金流量净额及净利润的情况如下：

单位：万元

项目	2018 年度	2017 年	2016 年
经营活动现金流入小计	2,658,832.68	1,833,237.58	2,040,906.19
经营活动现金流出小计	(2,167,877.77)	(2,055,546.25)	(1,916,964.58)
经营活动产生/(使用)的现金流量净额	490,954.91	(222,308.67)	123,941.61
净利润	108,170.43	141,699.38	135,897.82
采用间接法将净利润调节为经营活动现金流量净额情况：			
合并净利润	108,170.43	141,699.38	135,897.82
加：固定资产折旧	89,550.41	60,299.89	51,619.48
财务费用	108,440.05	64,000.37	47,815.10
存货的(增加)/减少	(18,827.91)	(100,724.92)	16,216.37
其他货币资金的(增加)/减少	(109,493.22)	(105,547.33)	14,603.42
经营性应收项目的减少	(88,821.97)	(178,055.38)	(132,216.24)

项目	2018 年度	2017 年	2016 年
/(增加)			
经营性应付项目的增加 /(减少)	410,900.79	(103,828.12)	(10,537.47)
其他项目	(8,963.68)	(152.56)	543.13
经营活动产生/(使用)的 现金流量净额	490,954.91	(222,308.67)	123,941.61

## 二、天山铝业报告期内现金流量表相关变化情况的说明

由上表所述，天山铝业 2016 年经营活动现金流量净额与净利润基本匹配，2017 年与 2018 年经营活动产生的现金流量与同期净利润之间存在一定差异，其主要原因分析如下：

(1) 天山铝业在报告期内处于产能扩充的建设期，随着公司产能扩大，生产过程中所需的原材料、在产品均有所增长，导致 2017 年末存货余额较 2016 年末增加 100,724.92 万元，2018 年末存货余额较 2017 年末增加 18,827.91 万元，导致经营活动产生的现金流出增加，进而导致现金流量净额减少。

(2) 同上，天山铝业在报告期内处于产能扩充的建设期以及适度提升存货的安全库存，增加了氧化铝采购量(氧化铝采购主要通过预付资金形式)，综合商业伙伴的谈判情况，天山铝业为锁定未来氧化铝供应，加大了对供应商的预付款金额，因此报告期内经营性应收项目始终处于持续增加，其中 2017 年末较年初增加 178,055.38 万元、2018 年末较年初增加 88,821.97 万元，导致经营活动产生的现金流出增加，进而导致现金流量净额减少；

(3) 天山铝业其他货币资金主要为票据保证金，报告期内，天山铝业以应付票据作为支付手段的金额整体呈上升趋势，造成其他货币资金（票据保证金）有所增加，其中 2017 年度增加的与经营活动相关的票据保证金 105,547.33 万元、2018 年增加的与经营活动相关的票据保证金 109,493.22 万元，导致经营活动产生的现金流出增加，进而导致现金流量净额减少；

(4) 2018 年，天山铝业使用更多的票据支付供应商货款，相应票据保证金

也增加，2018 年末较 2017 年末增加应付票据及应付账款 282,677.09 万元，导致经营活动产生的现金流出减少，进而导致现金流量净额增加；

(5) 2018 年，天山铝业营业现金回笼率(销售商品提供劳务收到的现金/营业收入)为 109.18%，主要为预收款项增加所致，导致经营活动产生的现金流入增加，进而导致现金流量净额增加；

(6) 天山铝业在报告期内处于产能扩充的建设期，2017 年固定资产陆续转固，故 2018 年固定资产折旧（不影响现金流）及利息费用化支出（不计入经营活动现金流）增加，导致 2018 年经营活动现金流量净额与净利润的差异变大。

综上所述，标的公司 2017 年经营活动现金流量净额与净利润的差异的主要原因为产能扩张导致预付材料款及存货增加所致；标的公司 2018 年经营活动现金流量净额与净利润的差异的主要原因为营业现金回笼率提高、使用票据付款增加及固定资产折旧及利息费用化支出增加所致；

故标的公司各年度经营活动现金流量净额变化具有合理性，2017 年度、2018 年度经营活动现金流量净额与净利润的差异具有合理性。

新界泵业集团股份有限公司董事会

二〇一九年四月十日